

Regionale Werkvorschriften Aargau
EWN St.Gallen, Appenzell ARh, Appenzell IRh, Graubünden, Glarus, Thurgau
Regionale Werkvorschriften Basel-Land, Basel-Stadt
Regionale Werkvorschriften Bern, Jura, Solothurn
Regionale Werkvorschriften Schaffhausen
Regionale Werkvorschriften Zentralschweiz
Regionale Werkvorschriften Zürich

Werkvorschriften

TAB
Technische Anschlussbedingungen
der Verteilnetzbetreiber (VNB)
für den Anschluss
an das Niederspannungsverteilstromnetz

Empfehlung der Arbeitsgruppe WV- Deutschschweiz des VSE
Ausgabe 2009

Redaktion

VSE

Verband Schweizerischer Elektrizitätsunternehmen

Bahnhofstrasse 10

5001 Aarau

Telefon 062 825 25 25

Telefax 062 825 25 26

Internet www.strom.ch

E-Mail info@strom.ch

Vorwort

Der VSE hat 1992 durch die Arbeitsgruppe „Niederspannungsinstallationen“ eine erste Fassung der „Empfehlungen für die Herausgabe von Werkvorschriften über die Erstellung von Elektrischen Installationen“ herausgegeben.

Auf Basis dieser Erstausgabe sind in der Zwischenzeit neun regionale Ausgaben der Werkvorschriften erschienen. Sieben davon entstanden alleine in der Deutschschweiz. Die regionalen Neuauflagen weichen bezüglich Inhalt und Aufbau mehr oder weniger vom Ursprungsdokument des VSE ab.

Bis anhin bestehende regionale Ausgaben:

AG	Regionale Werkvorschriften
BE, JU, SO,	Regionale Werkvorschriften
BS, BL	Regionale Werkvorschriften
LU, UR, SZ, OW, NW, ZG	Werkvorschriften Zentralschweiz
SG, AR, AI, GR, GL, TG	EWN, „Ergänzende Weisungen der Netzbetreiberinnen für die Installation in Niederspannungsanlagen“
SH	Werkvorschriften der Region Schaffhausen „Werkvorschriften für den Anschluss von Hausinstallationen an die Verteilnetze“
ZH	Regionale Werkvorschriften Zürich
GE, FR, SO, NE, VD, VS	PDIE, Prescriptions des distributeurs d'électricité de Suisse romande "Installations électriques à basse tension"
TI	PAE, Prescrizioni delle Aziende elettriche

Der VSE revidierte seine Erstausgabe letztmals in 1995. In Anbetracht der Strommarktliberalisierung und den nationalen und internationalen Veränderungen auf dem Gebiet der elektrotechnischen Vorschriften, Bestimmungen und Normen kam es jedoch seitdem wiederum auf vielen Gebieten zu Neuerungen.

So kommt heute etwa dem Problem der elektromagnetischen Verträglichkeit (EMV) und dabei im Besonderen den Netzurückwirkungen steigende Bedeutung zu. In diesem Bereich ist die Einhaltung der vorliegenden Bedingungen unerlässlich für die Spannungsqualität im Netz und den ungestörten Betrieb elektronischer Geräte.

Mit den folgenden Festlegungen hat sich der VSE zum Ziel gesetzt eine Gesamtrevision der Empfehlungen anzugehen.

Der Verband regt damit auch eine Vereinheitlichung der administrativen und technischen Weisungen sowie die Schaffung einheitlicher Anschlussdokumente und Formulare der schweizerischen Verteilnetzbetreiber im Rahmen des Anschlusses von Niederspannungsinstallationen an die Verteilnetze an.

Dieser Arbeitsgruppe gehörten an:

Bächtold Kurt	Städtische Werke Schaffhausen und Neuhausen, 8201 Schaffhausen
Blatter Remo	Elektra Baselland (ebl), 4410 Liestal
Ebnöther Franz	Elektrizitätswerk des Kantons Schaffhausen AG, 8201 Schaffhausen
Etter Thomas	Sankt Galler Stadtwerke, 9001 St. Gallen
Hersche Emil	St. Gallisch Appenzellische Kraftwerke AG (SAK), 9001 St.Gallen
Iten Ulrich	Elektrizitätswerk der Stadt Zürich (ewz), 8050 Zürich
Leutwyler Markus	IBAarau Strom AG, 5001 Aarau
Luchs Res	AG WV Zentralschweiz/SicuroCentral AG, 6015 Reussbühl
Moser Ernst	Energie Wasser Bern (ewb), 3001 Bern
Riedweg Marco	Centralschweizerische Kraftwerke AG (CKW), 6002 Luzern
Rufer Fritz	BKW-FMB Energie AG, 3000 Bern
Spreyermann Hieronymus	Industrielle Werke Basel (IWB), 4002 Basel
Soland René	AEW Energie AG, 5001 Aarau
Wyss Bruno	Elektra Birseck-Münchenstein (EBM), 4142 Münchenstein
Zimmermann Kurt	Elektrizitätswerke des Kantons Zürich (EKZ), 8022 Zürich
Holenstein Hansjörg	VSE, Verband Schweizerischer Elektrizitätsunternehmen, 5001 Aarau

Die vorliegenden TAB ersetzen die einzelnen deutschschweizer Werkvorschriften.

Der VSE dankt den Experten der teilnehmenden Werke für deren Engagement im Sinne einheitlicher Regeln für den Anschluss von Niederspannungsinstallationen an das Verteilnetz.

Aarau, im Oktober 2008

VSE
Verband Schweizerischer Elektrizitätsunternehmen
Hintere Bahnhofstrasse 10
5001 Aarau

Hinweise für die Benutzung

Der Klammerausdruck (A) neben einer Artikelnummer weist darauf hin, dass im Anhang unter derselben Artikelnummer erläuternde Schemata, Skizzen oder Tabellen vorhanden sind.

Im Anhang A befindet sich das Verzeichnis der Druckschriften und Formulare, auf die in den WV [] hingewiesen wird bzw. die ergänzend zu diesen zu beachten sind.

Inhaltsverzeichnis

1	Allgemeines	8
1.1	Grundlagen	8
1.2	Geltungsbereich	9
1.3	Installations- und Kontrollberechtigung	9
1.4	Spannungen und Frequenz	9
1.5	Steuerung von Mess- und Schaltapparaten	9
2	Meldewesen	10
2.1	Meldepflicht	10
2.2	Anschlussgesuche	10
2.3	Installationsanzeige	10
2.4	Fertigstellung und Inbetriebsetzung	11
3	Ausführungsbestimmungen über die Schutzmassnahmen	13
3.1	Schutzsysteme	13
3.2	Erder	13
3.3	Überspannungsschutz	13
4	Netzanschlüsse	14
4.1	Erstellung der Netzanschlüsse	14
4.2	Gebäudekomplexe mit mehreren Netzanschlüssen	14
4.3	Temporäre Netzanschlüsse	14
5	Haus-, Bezüger- und Steuerleitungen	15
5.1	Hausleitungen	15
5.2	Bezügerleitungen	15
5.3	Steuerleitungen	16
6	Messeinrichtungen und Schaltgerätekombinationen	17
6.1	Allgemeines	17
6.2	Standort und Zugänglichkeit	18
6.3	Montage der Mess- und Steuerapparate	18
6.4	Anordnung und Bezeichnung der Messeinrichtung	19
6.5	Nischen, Schutzkästen und Schliesssysteme	19
6.6	Messeinrichtungen mit Stromwandlern	20
6.7	Verdrahtung der Mess- und Steuerapparate	20
7	Überstromunterbrecher	21
7.1	Anschluss- und Haus-Überstromunterbrecher	21
7.2	Bezüger-Überstromunterbrecher	21
7.3	Steuer-Überstromunterbrecher	21
8	Anschluss von Energieverbrauchern	22
8.1	Allgemeine Bedingungen	22
8.2	Wärmeapparate	23
8.3	Geräte und Anlagen die Oberschwingungen verursachen	26
8.4	Geräte und Anlagen die Spannungsänderungen verursachen	27
8.5	Kommunikation über das Niederspannungsnetz	28

9	Kompensationsanlagen, Aktivfilter und Saugkreisanlagen	29
9.1	Allgemeines	29
9.2	Kompensationsanlagen	29
9.3	Aktivfilter und Saugkreisanlagen	30
10	Elektrische Energieerzeugungsanlagen (EEA)	31
10.1	EEA im Parallelbetrieb mit dem Stromversorgungsnetz	31
10.2	EEA ohne Parallelbetrieb mit dem Stromversorgungsnetz	32
10.3	Unterbrechungsfreie Stromversorgung	32
11	Zusätzliche Weisungen des VNB	33
12	Schlussbestimmungen	33
Anhang A: Druckschriften und Formulare		34
Anhang B: Schemata		35
Anhang C: Zusätzliche Weisungen des VNB		36

1 Allgemeines

1.1 Grundlagen

- 1.11 Diese Werkvorschriften (WV) stützen sich auf die jeweils gültigen Allgemeinen Geschäftsbedingungen (AGB) oder das Reglement bzw. die Bedingungen für Netzanschluss, Netznutzung und Lieferung elektrischer Energie des Verteilnetzbetreibers (VNB) wie auch den Distribution Code [1] (Technische Bestimmungen zu Anschluss, Betrieb und Nutzung des Verteilnetzes) und den Metering Code [2] (Technische Bestimmungen zur Messung und Messdatenbereitstellung).
- 1.12 Die WV ergänzen die Verordnung über elektrische Niederspannungsinstallationen (NIV, SR 734.27) und die Technische Norm für Niederspannungsinstallationen (NIN, SN SEV 1000) und regeln die Erstellung bzw. den Anschluss von Installationen an das Niederspannungsverteilstromnetz des VNB.
- 1.13 Die folgenden, jeweils gültigen Bestimmungen sind neben NIV und NIN für das Erstellen von elektrischen Installationen verbindlich:
- a) Bundesgesetz betreffend die elektrischen Schwach- und Starkstromanlagen (Elektrizitätsgesetz, EleG); SR 734.0
 - b) Verordnung über elektrische Starkstromanlagen (Starkstromverordnung, StV); SR 734.2
 - c) Verordnung über elektrische Niederspannungserzeugnisse (NEV); SR 734.26
 - d) Verordnung über den Schutz vor nichtionisierender Strahlung (NISV); SR 814.710
 - e) Verordnung über elektromagnetische Verträglichkeit (VEMV); SR 734.5
 - f) Verordnung über elektrische Leitungen (Leitungsverordnung, LeV); SR 734.31
 - g) Verordnung über das Plangenehmigungsverfahren für elektrische Anlagen (VPeA); SR 734.25
 - h) Energieverordnung (EnV) SR 730.01
 - i) Stromversorgungsgesetz (StromVG); SR 734.7
 - j) Stromversorgungsverordnung (StromVV); SR 734.71
 - k) weitere einschlägige eidgenössische, kantonale, kommunale sowie vom VNB zusätzlich erlassene Bestimmungen
 - l) Normen, Regeln, Richtlinien und Empfehlungen von SEV/Electrosuisse und VSE
 - m) Weitere international harmonisierte technische Normen
- 1.14 Massgebend ist die jeweils gültige Fassung der unter 1.11 bis 1.13 aufgeführten Grundlagen.

1.2 Geltungsbereich

- 1.21 Die WV gelten für alle an das Niederspannungs-Verteilnetz des VNB angeschlossenen Installationen gemäss NIV Art.1 und Art. 2.

1.3 Installations- und Kontrollberechtigung

- 1.31 Es gelten die Bestimmungen der NIV.
- 1.32 Das Recht, Installations- und Kontrollarbeiten auszuführen, haben Personen und Betriebe, welche die Bedingungen nach NIV erfüllen und im Besitze einer entsprechenden Bewilligung des Eidgenössischen Starkstrominspektorates (ESTI) sind.

1.4 Spannungen und Frequenz

- 1.41 Für die Stromversorgung der Installationen steht die Spannung 3 x 400/230 V, 50 Hz [3] zur Verfügung.
- 1.42 Installationen in Verteilnetzen mit anderen Spannungen dürfen nur nach Rücksprache mit dem VNB erweitert werden.

1.5 Steuerung von Mess- und Schaltapparaten

- 1.51 Für die Steuerung von Mess- und Schaltapparaten montiert der VNB Steuerapparate wie Tonfrequenz-Rundsteuerempfänger (TRE) oder Schaltuhren.
Die entsprechenden Rundsteuerfrequenzen sind beim VNB nachzufragen.

2 Meldewesen

2.1 Meldepflicht

2.11 (A) Neue Installationen sowie Erweiterungen und Änderungen bestehender Installationen sind dem VNB durch den Installateur zu melden.

Das Meldewesen umfasst die unter 2.12 aufgeführten Formulare.

2.12 Für das Meldewesen sind die vom VNB bestimmten Formulare, in der Regel die Standardformulare des VSE, zu verwenden.

a) Installations- und Fertigstellungsanzeige [21]

b) Sicherheitsnachweis (SiNa) nach NIV [22]

2.13 Die Aufwändungen für allfällige Schäden und zusätzliche Umtriebe, die dem VNB aus der ungenügenden Beachtung der Bestimmungen über das Meldewesen erwachsen, werden in Rechnung gestellt.

2.2 Anschlussgesuche

2.21 Für folgende Geräte und Anlagen sind dem VNB vor Eingabe der Installationsanzeige die Anschlussgesuche einzureichen:

a) Anschlussgesuch für Geräte und Anlagen die Oberschwingungen, Spannungsänderungen/Flicker, bzw. Unsymmetrien erzeugen [23]

b) Anschlussgesuch für Energieerzeugungsanlagen [24]

c) Anmeldung für elektrische Wärme [25]

Detaillierte Angaben unter WV Kapitel 8 bis Kapitel 10 beachten.

2.3 Installationsanzeige

2.31 In folgenden Fällen ist dem VNB frühzeitig, d.h. vor Beginn der Arbeiten eine Installationsanzeige einzureichen:

a) Neuanlagen

b) Erstellung eines neuen Hausanschlusses; Erweiterung oder Änderung des bestehenden Anschlusses

c) Installationen oder Tarifänderungen, die eine Montage, Demontage oder Auswechslung von Mess- und Steuerapparaten bedingen

d) Erweiterungen oder Änderungen mit einem Anschlusswert $\geq 3,6$ kVA

e) Anschluss von Geräten und Anlagen gemäss WV 2.21 (Anschlussgesuche)

f) Neuerstellung, Änderung oder Erweiterung von Hausleitungen, Steuerleitungen sowie von Messeinrichtungen

g) Temporäre Anlagen wie Baustellen, Schaustelleranlagen, Festbetriebe usw.

2.32 (A) Mit der Installationsanzeige ist ein Prinzipschema der projektierten Installation in 2 Exemplaren einzureichen. Darin sind die Nennstromstärken der Überstromunterbrecher und die Querschnitte der Haus- und Bezügerleiter, die Mess- und Schaltapparate sowie die Verbraucherdaten anzugeben.

2.33 Soweit es zur Beurteilung von Installationsanzeigen notwendig ist, müssen neben den vorgesehenen Installationserweiterungen auch die bestehenden Installationen mit Angabe der Anschlusswerte vermerkt werden.

-
- 2.34 Von Schaltgerätekombinationen mit eingebautem Anschluss-Überstromunterbrecher und/oder mit eingebauter Stromwandlermessung ist eine Dispositionszeichnung in 2 Exemplaren beizulegen.
- 2.35 Mit der Genehmigung der Installationsanzeige gibt der VNB die gemeldeten Arbeiten frei. Es wird nichts darüber ausgesagt, ob die angemeldete Installation in allen Teilen der NIN oder den WV entspricht.
- 2.36 Bei Grossprojekten ist bereits bei Beginn der Installations-Projektierung mit dem VNB Kontakt aufzunehmen.
- 2.37 Eine Installationsanzeige verliert ihre Gültigkeit, wenn die gemeldete Installation nicht innerhalb eines Jahres seit Genehmigung begonnen wird.

2.4 Fertigstellung und Inbetriebsetzung

- 2.41 Eine Installation darf erst in Betrieb genommen werden, wenn die entsprechenden Mess- Steuer- und Schaltapparate montiert sind und die Erstprüfung gemäss NIV erfolgt ist.
- 2.42 Die Montage oder Demontage der Mess- und Steuerapparate erfolgt nach Eingang des entsprechenden Dokumentes (Apparatebestellung, Fertigstellungsanzeige) und unter Angabe der betreffenden Kunden.

Der Auftrag muss zeitlich so eingereicht werden, dass für die Ausführung mindestens drei Arbeitstage zur Verfügung stehen.

Voraussetzung für die Montage von Mess- und Steuerapparaten ist das Vorhandensein von Spannung, der Anschluss der Bezügerleitung am ersten Verteiler nach der Messverteilung sowie die Anordnung und Bezeichnung der Messeinrichtung nach WV 6.4.

Die Aufwändungen werden nach den Bestimmungen des VNB verrechnet.

- 2.43 Weicht die ausgeführte Installation von den Angaben auf der Installationsanzeige ab, so sind die tatsächlich ausgeführten Installationen dem VNB mit einer ergänzten Installations- oder Fertigstellungsanzeige zu melden.
- 2.44 Mit dem Ersuchen, die Mess- und Steuerapparate zu montieren, übernimmt der Installateur die Verantwortung, dass die Installation ohne Gefahr für Personen oder Sachen in Betrieb genommen werden kann.
- 2.45 Bei Installationen mit einer Kontrollperiode von 20 Jahren stellt der Installateur in Vertretung des Eigentümers dem VNB vor der Übergabe der Installationen an den Eigentümer eine Kopie des Sicherheitsnachweises zu.

Bei Installationen mit einer Kontrollperiode von weniger als 20 Jahren veranlasst der Eigentümer nach der Übernahme der Installation innerhalb von sechs Monaten zusätzlich eine Abnahmekontrolle durch ein unabhängiges Kontrollorgan oder eine akkreditierte Inspektionsstelle, welches bzw. welche den Sicherheitsnachweis des Installateurs entsprechend ergänzt. Das unabhängige Kontrollorgan übergibt in Vertretung des Eigentümers eine Kopie des ergänzten Sicherheitsnachweises dem VNB. (Siehe Anhang 2.11)

- 2.46 Mit dem Sicherheitsnachweis wird auch bestätigt, dass die Anlage bezüglich Netzurückwirkungen Artikel 4 der NIV entspricht und insbesondere die Grenzwerte gemäss WV 8.3 und 8.4 eingehalten werden.

Bei Anlagen die Netzurückwirkungen (EEA, elektronisch gesteuerte Anlagen, etc.) verursachen können, kann der VNB spezielle Abnahmemessungen verlangen. Der Installationsinhaber hat solche Anlagen für diesen Zweck in die gewünschten Betriebszustände zu bringen.

Für diese Arbeiten muss eine instruierte Fachperson kostenlos anwesend sein.

- 2.47 Der VNB kontrolliert die Einhaltung der WV. Allfällige Mängel werden dem Installateur bzw. Eigentümer mitgeteilt.

Werden solche festgestellt, verrechnet der VNB seine Aufwendungen.

- 2.48 Der Aufwand für die Stichprobenkontrollen gemäss NIV wird bei allfälligen Mängeln in Rechnung gestellt.

- 2.49 Fehlende oder entfernte Plombierungen sind dem VNB zu melden.

3 Ausführungsbestimmungen über die Schutzmassnahmen

3.1 Schutzsysteme

- 3.11 Als Schutzsystem ist die Schutzmassnahme nach System TN anzuwenden.
- 3.12 Können in einer Installation die Schutzbedingungen nicht eingehalten werden, müssen zusätzliche Schutzmassnahmen angewendet werden.
- 3.13 In Gebäuden, welche mit einer Bahnanlage in leitender Verbindung stehen, ist das wählende Schutzsystem rechtzeitig mit dem VNB und dem Betreiber der Bahnanlage abzusprechen.

3.2 Erder

- 3.21 Erstellung der Erder
Die Erstellung des Erders fällt in der Regel mit den Fundationsarbeiten eines Gebäudes zusammen. Zwischen Installateur und Architekt ist deshalb rechtzeitig vor Baubeginn eine entsprechende Kontaktnahme erforderlich.
- 3.22 (A) Erder in Neubauten
In Neubauten sind folgende Erder zulässig:
a) Fundamenterder [9]
b) andere Erdungssysteme nur in Rücksprache mit dem VNB
- 3.23 Erder in bestehenden Bauten
- 3.231 Bei Änderung oder Erweiterung von Netzanschlüssen, Hausleitungen und Messeinrichtungen ist der zum Schutz dienende Leiter in Absprache mit dem VNB nachträglich zu erden.
- 3.232 In bestehenden Bauten sind für neu zu erstellende Erder zulässig:
a) Fundamenterder [9]
b) andere Erdungssysteme nur in Rücksprache mit dem VNB
- 3.233 Der VNB entscheidet, ob beim Wegfall eines bestehenden Erders ein Ersatzerder zu erstellen ist.
Der Eigentümer ist für den Ersatzerder verantwortlich und hat auch die Änderungskosten selber zu tragen.
- 3.24 Parallelschaltung verschiedener Erder.
Zur Verminderung von Korrosionen sind die Richtlinien der SGK [10] zu beachten.

3.3 Überspannungsschutz

Der Einbau von Überspannungsschutzelementen im ungemessenen Teil ist mit dem jeweiligen Einverständnis des VNB zugelassen und im Schema einzutragen.

4 Netzanschlüsse

(Betreffend Anschlussüberstromunterbrecher siehe auch WV 7.1)

4.1 Erstellung der Netzanschlüsse

- 4.11 Die Erstellung des Netzanschlusses erfolgt durch den VNB.
Die Aufwändungen werden gemäss den Bestimmungen des VNB verrechnet.
- 4.12 (A) Der VNB bestimmt Lage und Ausführung der Anschluss- und Einführungsstelle, die Leitungsführung sowie Art, Ort und Anzahl der/des Anschlussüberstromunterbrecher/s.
- 4.13 Zur Erstellung des Netzanschlusses hat der Eigentümer dem VNB frühzeitig vor Baubeginn die Situations- und Grundrisspläne sowie eine Zusammenstellung über den Leistungsbedarf und die Nennstromstärke des Anschlussüberstromunterbrechers einzureichen.
- 4.14 Bei baulichen Änderungen oder einer Erhöhung des Leistungsbedarfes sind allfällige Anpassungen der bestehenden Anschlussleitung frühzeitig mit dem VNB zu besprechen.
- 4.15 Der Anschlussüberstromunterbrecher muss dem VNB jederzeit zugänglich sein.
Er ist aussen am Gebäude oder in einem von aussen allgemein zugänglichen Raum anzubringen. Andernfalls ist der Zugang nach Absprache mit dem VNB durch andere Möglichkeiten (z.B. Schlüsselrohr/Schlüsseltresor) zu gewährleisten.
Der Zugang zu weiteren Räumen darf nicht möglich sein.

4.2 Gebäudekomplexe mit mehreren Netzanschlüssen

- 4.21 Die Installationen dürfen nicht miteinander verbunden werden.
- 4.22 Spezialfälle sind vor Ausführung mit dem VNB zu besprechen.

4.3 Temporäre Netzanschlüsse

- 4.31 Für temporäre Netzanschlüsse gelten die Bestimmungen 4.11 bis 4.22 sinngemäss.

5 Haus-, Bezüger- und Steuerleitungen

5.1 Hausleitungen

5.11 Jede Hausleitung ist als Drehstromleitung zu erstellen.

5.12 In Mehrfamilienhäusern sind diese gemäss Tabelle 5.12 auszulegen.

In Mehrfamilienhäusern mit mehr als 30 Wohnungen sind je Wohnung im Minimum 2,5 kW Belastung für die Bestimmung des Haus-Überstromunterbrechers zugrunde zu legen.

Tabelle 5.12

Anzahl Wohnungen in Mehrfamilienhäusern	Minimale Nennstromstärke des Haus-Überstromunterbrechers
bis 3 Wohnungen	40 A
4 bis 9 Wohnungen	63 A
10 bis 15 Wohnungen	80 A
16 bis 21 Wohnungen	100 A
22 bis 30 Wohnungen	125 A

5.13 Bei allen Installationen ist darauf zu achten, dass die Polleiter gleichmässig belastet werden.

5.14 Der Einbau von Querschnitt-Überstromunterbrechern in Hausleitungen ist nur in Absprache mit dem VNB gestattet.

5.15 Die Kennzeichnung der Polleiter von Haus- und Bezügerleitungen ist gemäss SN SEV 1000 wie folgt zu wählen:

L1: braun

L2: schwarz

L3: grau

Die Polleiter sind so anzuordnen, dass der Rechtsdreh Sinn gewährleistet ist.

5.16 Alle Verbindungsdosen in Hausleitungen müssen allgemein zugänglich und plombierbar sein.

5.2 Bezügerleitungen

5.21 Der Querschnitt der Bezügerleitung richtet sich nach der zu erwartenden Gesamtbelastung muss jedoch mit Ausnahme von WV 5.22 mindestens 2,5 mm² betragen.

5.22 In Wohnhäusern muss der Querschnitt der Bezügerleitung für einen Überstromunterbrecher von mindestens 25 A Nennstromstärke ausgelegt werden.

5.23 Verbindungsdosen sind nur in Räumen zulässig, die vom entsprechenden Installationsinhaber, bzw. Stromkunden benützt werden oder allgemein zugänglich sind.

5.24 Zwischen der Messeinrichtung und Schaltgerätekombinationen sind Leerrohre oder genügend grosse Kanalsysteme zu installieren. (z.B. für zusätzliche Steuerungen, Energierücklieferungszähler, etc.).

5.3 Steuerleitungen

- 5.31 Der Querschnitt der Steuerleiter für Steuer- und Messapparate muss ab dem Steuer-Überstromunterbrecher 1,5 mm² betragen.
- 5.32 Der Steuer-Polleiter muss ab dem Steuer-Überstromunterbrecher durchgehend eine graue Isolation aufweisen.
- 5.33 Der Steuer-Neutralleiter muss ab dem Steuer-Überstromunterbrecher eine graue Isolation aufweisen und durchgehend mit der Leiternummer 0 gekennzeichnet sein.
Der Steuer-Neutralleiter ist ausgangsseitig am Neutralleitertrenner des Steuer-Überstromunterbrechers an zu schliessen und darf mit keinem anderen Neutralleiter verbunden werden.
- 5.34 Alle übrigen Steuerleiter müssen eine graue Isolation aufweisen und durchgehend mit einer Leiternummer (1-9) gekennzeichnet sein.
Werden die Steuerleitungen mit Kabel ausgeführt, müssen die Leiter ebenfalls grau und nummeriert sein.
- 5.35 Für jede Steuerfunktion ist ein separater Steuerleiter erforderlich.
Die Steuerfunktionen müssen durch den Installateur auf einer unmittelbar beim Tonfrequenz-Rundsteuerempfänger (TRE) dauerhaft befestigten Legende mit den zugehörigen Leiternummern eingetragen werden oder sind nach den Bestimmungen des VNB zu bezeichnen. Der VNB bestimmt die Art der Bezeichnung.
Die Nummerierungen sind pro Anlage durchgehend einzuhalten.
- 5.36 Leiter mit der gemäss WV 5.32 – WV 5.34 festgelegten Kennzeichnung dürfen nur für Steuerungen des VNB verwendet werden.
- 5.37 In Hausleitungen sind vom TRE bis zu den Messeinrichtungen mindestens 4 Steuerleiter (inkl. Steuer-Neutralleiter) einzuziehen. Bei Bedarf kann der VNB weitere Steuerleiter verlangen.
Für Steuerleiter sind plombierbare, festmontierte Klemmen oder Verbindungsdosen zu verwenden. Diese sind nur in Räumen zulässig, die dem entsprechenden Installationsinhaber, bzw. Stromkunden zugänglich sind.

6 Messeinrichtungen und Schaltgerätekombinationen

6.1 Allgemeines

- 6.11 Zähler, Messwandler, Prüfklemmen werden allgemein als Messapparate, Tonfrequenz-Rundsteuerempfänger (TRE) und Schaltuhren etc. als Steuerapparate bezeichnet. Messapparate und Steuerapparate bilden zusammen die Messeinrichtung. Diese wird vom VNB geliefert und bleibt dessen Eigentum.
Zähler und Steuerapparate werden vom VNB oder dessen Beauftragten montiert und demontiert.
Messwandler und Prüfklemmen sind nach der Genehmigung der Installationsanzeige beim VNB zu beziehen und bauseits zu montieren. Die Inbetriebnahme von Messeinrichtungen erfolgt ausschliesslich durch den VNB.
- 6.12 Die zur Steuerung von Energieverbrauchern erforderlichen Schaltapparate müssen plombierbar sein. Sie sind bauseits zu liefern und zu montieren.
Der VNB bestimmt die technischen Bedingungen.
- 6.13 Plomben an Mess- und Steuerapparaten dürfen nicht entfernt werden.
- 6.14 Mess- Steuer- und Schaltapparate sind ihrem Zweck entsprechend eindeutig und dauerhaft zu bezeichnen.
Für deren richtige Zugehörigkeit ist der Installateur respektive der Eigentümer der Installation verantwortlich.
- 6.15 Ohne Bewilligung des VNB dürfen die Standorte von vorhandenen Mess- und Steuerapparaten nicht verändert werden.
- 6.16 Privatzähler zur Weiterverrechnung an Dritte dürfen nur mit Einverständnis des VNB verwendet werden.
Diese müssen gemäss den gesetzlichen Bestimmungen amtlich geprüft, und revidiert (Periodische Eichung) werden. Sie sind entsprechend zu beschriften.
- 6.17 Für Fernauslesungen und die Nutzung neuer Dienstleistungen kann der VNB zusätzliche Installationen für Kommunikationsverbindungen verlangen. Art und Anzahl der Kommunikationsverbindungen werden durch den VNB bestimmt.
Bei Neubauten ist dafür ein Leerrohr von der Kommunikationsinstallation in den Bereich der Messeinrichtung zu führen.

6.2 Standort und Zugänglichkeit

(Betreffend Schutzkasten und Schliesssystem siehe WV 6.5)

- 6.21 Der Standort der Messeinrichtung wird nach Absprache mit dem VNB festgelegt. Dieser ist mit der Installationsanzeige anzugeben.
Die Messeinrichtung dürfen keinen Erschütterungen und extremen Temperaturen ausgesetzt sein. Sie sind an jederzeit leicht zugänglicher Stelle mit natürlicher oder künstlicher Beleuchtung und vor mechanischer Beschädigung geschützt anzubringen. Der Standort muss trocken und staubfrei sein.
- 6.22 Die Mess- und Steuerapparate müssen dem VNB für Ablesungen jederzeit zugänglich sein.
Sie sind zentral aussen am Gebäude oder in einem von aussen allgemein zugänglichen Raum anzubringen. Andernfalls ist der Zugang nach Absprache mit dem VNB durch andere Möglichkeiten (z.B. Schlüsselrohr, Schlüsseltresor, Ableseschnittstelle, etc.) zu gewährleisten.
Der Zugang zu weiteren Räumen darf nicht möglich sein.

6.3 Montage der Mess- und Steuerapparate

- 6.31 Die Montageplätze der Mess- und Steuerapparate sind oberkant bis maximal 2,00 m und unterkant nicht unter 0,80 m (in Schutzkasten 0.60 m) anzuordnen.
- 6.32 (A) Für die Montage der Mess- und Steuerapparate sind normierte (400 x 250 mm) oder vom VNB zugelassene Apparatetafeln zu verwenden.
In Aussenkästen sind im Einverständnis mit dem VNB auch andere Montagevorrichtungen möglich.
- 6.33 Jede Schaltgerätekombination mit Mess- und Steuerapparaten ist mit einer Tarifsteuerung, bestehend aus Steuerüberstromunterbrecher und TRE zu verdrahten.
- 6.34 Bei Messeinrichtungen müssen für eventuelle spätere Erweiterungen Reserveplätze gemäss Tabelle 6.34 vorgesehen werden.

Tabelle 6.34

Anzahl Messeinrichtungen	Mindestanzahl Reserveplätze
bis 5	1
mehr als 5	2

Für grössere Anlagen ist genügend Reserveplatz für den späteren Einbau von weiteren Mess- und Steuerapparaten bereitzustellen. z.B. Fernauslesung, Wandlermessung, etc.

- 6.35 Schaltapparate, welche von TRE oder Schaltuhren gesteuert werden, dürfen nur auf der Hauptverteilung oder auf Unterverteilungen montiert werden.
Schaltapparate dürfen nicht hinter Feldabdeckungen montiert werden.
- 6.36 Aufwendungen für die Montage/Demontage der Mess- und Steuerapparate werden nach den allgemeinen Bestimmungen des VNB verrechnet.

6.4 Anordnung und Bezeichnung der Messeinrichtung

- 6.41 Bezügerüberstromunterbrecher, Zählerplatz, Unterverteilung und Wohnung/Gewerberaum müssen eindeutige und identische Nummerierungen oder Bezeichnungen enthalten.
- 6.42 In Mehrfamilien- und Gewerbehäusern sind die Zähler und Bezüger-Überstromunterbrecher sinngemäss anzuordnen.
- 6.43 Bei unübersichtlicher Lage von Wohnungen und Geschäftsräumen muss die Bezeichnung möglichst frühzeitig mit dem VNB vereinbart werden.

6.5 Nischen, Schutzkästen und Schliesssysteme

- 6.51 (A) Mess- und Steuerapparate, die der mechanischen Beschädigung oder der Verschmutzung ausgesetzt sind, müssen in Schutzkästen oder Nischen montiert werden. Diese sind so auszuführen, dass sie jederzeit ungehindert bedient, kontrolliert und ausgewechselt werden können.
- 6.52 Der Abstand für die Mess- und Steuerapparate zwischen Türe und Befestigungsstelle muss minimal 190 mm und darf maximal 400 mm betragen.
- 6.53 Aussenkästen müssen wetterbeständig, ausreichend belüftet und abschliessbar sein. Aussenkästen in Stützmauern sind zu vermeiden.
- 6.54 Für Zugangstüren zu Nischen, Aussen- und Schutzkästen sowie von aussen zugänglichen Zählerräumen sind 6 mm Vierkantdorn-Schlösser zu verwenden. Wird ein Sicherheitsschloss gewünscht, so kann ein Schloss für zwei Zylinder oder ein vom VNB gegen Verrechnung abgegebenes Schlüsselrohr eingebaut werden.
Ein allfällig deponierter Schlüssel darf den Zugang zu Privaträumen nicht ermöglichen.

6.6 Messeinrichtungen mit Stromwandlern

- 6.61 Zähler mit vorgeschalteten Überstromunterbrechern > 80 A, beziehungsweise Zählerverdrahtungen mit einem Querschnitt > 25 mm², werden über Stromwandler angeschlossen.
Die Messleiter sind über separate Prüfklemmen zu führen und dürfen keine zusätzlichen Klemmstellen aufweisen.
Für eine allfällige Fernauslesung ist bauseits ein Kommunikationsanschluss vorzusehen. (siehe dazu auch WV 6.17).
- 6.62 Stromwandler sind so anzuordnen, dass sie leicht und ohne Demontage von anderen Anlageteilen ausgewechselt werden können.
Die Leistungsschilder müssen ablesbar sein.
- 6.63 Der Anschluss privater Messinstrumente an die Stromwandlereinrichtungen des VNB ist nicht gestattet.
- 6.64 Die Kabellänge zwischen Messwandler und Zähler darf maximal 15 m betragen.
- 6.65 (A) Der Querschnitt der Leiter zwischen Messwandler und Zähler beträgt für den Spannungspfad 2,5 mm².
Die Verdrahtung, bzw. der Querschnitt des Strompfades ist nach dem Schema des entsprechenden VNB auszuführen.
- 6.66 Im Spannungspfad sind einpolige Leitungsschutzschalter oder Sicherungselemente mit genügender Abschaltleistung (mindestens D2) und plombierbaren Hauben einzubauen.
- 6.67 Prüfklemmen sind in unmittelbarer Nähe, unterkant mindestens 40 cm und oberkant maximal 200 cm ab Boden, auf der gleichen Schalttafelseite wie die Zähler, waagrecht und nicht hinter einer Feldabdeckung zu montieren.
- 6.68 Bei Entfernung der Feldabdeckung müssen Spannungsüberstromunterbrecher und Prüfklemme plombiert bleiben.

6.7 (A) Verdrahtung der Mess- und Steuerapparate

- 6.71 Vor jeder Messeinrichtung muss eine plombierbare Verbindungsdose bzw. eine Sammelschiene mit plombierbarer Abdeckung montiert werden.
- 6.72 Der Neutralleiter für den Messapparat muss einen Querschnitt von 2,5 mm² aufweisen und ist am Ausgang des Neutral - bzw. – PEN – Leiter – Trenners an zu schliessen.
Wo kein Bezüger-Überstromunterbrecher vorhanden ist, muss dieser Neutralleiter in der Verbindungsdose vor der Messeinrichtung angeschlossen werden.
- 6.73 Alle Installationen sind für den Anschluss eines Doppeltarifzählers vorzubereiten. Für den Messapparat und das Tarifrelais sind getrennte Stromkreise zu erstellen.
- 6.74 Für den Anschluss der Mess- und Steuerapparate ist eine Reserveschleufe von minimal 15 cm vorzusehen.
Die Rohre hinter den Apparatetafeln sind seitlich anzuordnen, damit für die Drahtschlaufen genügend Platz vorhanden ist.
- 6.75 Bei Verwendung von flexiblen Leitern (Litzen) sind Hülsen mit einer Länge > 20 mm aufzupressen.
- 6.76 An Mess- und Steuerapparaten dürfen keine Leiter geschlauft werden.

7 Überstromunterbrecher

7.1 Anschluss- und Haus-Überstromunterbrecher

(Bezüglich Anordnung, Ausführung und Zugänglichkeit der Anschluss-Überstromunterbrecher siehe WV Abschnitt 4)

- 7.11 Die Abdeckung der ungemessenen spannungsführenden Teile muss plombierbar sein. Die Überstromunterbrecher müssen ohne Entfernen der Plomben bedient werden können.
- 7.12 Im Eingangsfeld dürfen keine fremden Bauteile montiert werden.
- 7.13 Die maximale Nennstromstärke der Schmelzeinsätze im Anschluss-Überstromunterbrecher bzw. die technischen Daten eines allenfalls notwendigen Leistungsschalters werden mit dem VNB festgelegt.
- 7.14 Der Haus-Überstromunterbrecher muss jederzeit allgemein zugänglich sein.
- 7.15 Der Einbau des Anschlussüberstromunterbrechers in Schaltgerätekombinationen hat in Absprache mit dem VNB zu erfolgen. Siehe dazu auch WV 4.12.

7.2 Bezüger-Überstromunterbrecher

- 7.21 Vor jeder Messeinrichtung muss ein Bezüger-Überstromunterbrecher montiert werden. In Objekten mit nur einer Messeinrichtung kann auf einen separaten Bezüger-Überstromunterbrecher verzichtet werden, hier gilt der Anschluss-Überstromunterbrecher gleichzeitig als Bezüger-Überstromunterbrecher.
- 7.22 Bezüger-Überstromunterbrecher sind übersichtlich und in der Nähe der entsprechenden Messeinrichtung anzuordnen.
Die Zugänglichkeit zum Bezüger-Überstromunterbrecher muss für den Installationsinhaber, den Stromkunden und dem VNB jederzeit gewährleistet sein.
- 7.23 Für Bezügerüberstromunterbrecher sind Schmelzsicherungen Mod. 500 V oder Leitungsschutzschalter zugelassen (für Wohnungen mit einzeln schaltbaren Polen).
Die Selektivität gegenüber dem Anschluss- oder dem Haus- Überstromunterbrecher muss gewährleistet sein.
- 7.24 Die Abdeckung der spannungsführenden Teile muss plombierbar sein. Die Überstromunterbrecher müssen ohne Entfernen der Plomben bedient werden können.

Hinter solchen Abdeckungen dürfen keine gemessenen Überstromunterbrecher und Apparate montiert werden.

7.3 Steuer-Überstromunterbrecher

- 7.31 Vor TRE oder Schaltuhren im Eigentum des VNB ist ein Überstromunterbrecher mit plombierbarer Haube, 1L + N, 10 A / 13 A zu montieren.
Bei Verwendung eines Sicherungselementes ist das Modell 25 A / 500 V zu wählen.
Berührungsschutzplatte und Plombierhaube müssen unabhängig voneinander angebracht bzw. entfernt werden können.
- 7.32 Steuer-Überstromunterbrecher müssen beim TRE oder der Schaltuhr montiert werden und sind an die plombierbare Verbindungsdose vor der Messeinrichtung anzuschliessen.
Der Querschnitt der Zuleitung muss mindestens 2,5 mm² betragen.

8 Anschluss von Energieverbrauchern

8.1 Allgemeine Bedingungen

- 8.11 Der VNB entscheidet, unter welchen Bedingungen Energieverbraucher angeschlossen werden können.

Die Einhaltung eidgenössischer, kantonaler und kommunaler Bestimmungen ist Sache des Eigentümers der Installation. Die Abklärungen sind vor dem Einreichen der Installationsanzeige vorzunehmen.

- 8.12 Energieverbraucher sind so an zu schliessen, dass die Belastung möglichst symmetrisch auf alle Polleiter verteilt wird.

Bei Messungen mit Vierleiterzählern sind möglichst alle Energieverbraucher an 3 x 400/230 V anzuschliessen.

- 8.13 Für Energieverbraucher - ausgenommen Kochherde, Rechauds und Backöfen mit gemeinsamer Zuleitung (WV 8.22), Wassererwärmer (WV 8.24) - gelten die in Tabelle 8.13 aufgeführten Anschlusswerte und zugehörigen Spannungen.

Tabelle 8.13

Spannung	Anschlusswert
1 x 230 V	< 3,6 kW
1 x 400/230 V	< 6,0 kW
3 x 400/230 V	> 6,0 kW

- 8.14 Energieverbraucher, welche die Kurvenform der Netzspannung verzerren (Oberschwingungen) und/oder Spannungsänderungen verursachen, dürfen keine störenden Beeinflussungen im Stromversorgungsnetz hervorrufen. Siehe Richtlinie „Technische Regeln zur Beurteilung von Netzurückwirkungen DACHCZ“ [4].

- 8.15 Treten durch den Betrieb von Geräten und Anlagen Störungen im Stromversorgungsnetz auf und/oder werden die Emissionsgrenzwerte gemäss der Richtlinie „Technische Regeln zur Beurteilung von Netzurückwirkungen DACHCZ“ [4] am Verknüpfungspunkt überschritten, so kann der VNB besondere Massnahmen verlangen.

- 8.16 Als Verknüpfungspunkt gilt die Eigentumsgrenze zum Stromversorgungsnetz, unabhängig von der Anzahl der Energieverbraucher oder Kundenanlagen. In der Regel sind dies die Eingangsklemmen des Anschlussüberstromunterbrechers im Hausanschlusskasten.

Die Beurteilung der von den Anlagen eines Netzbenutzers verursachten Netzurückwirkungen bezieht sich auf den Verknüpfungspunkt. Für deren Berechnung ist die Nennspannung U_n des Netzes zu verwenden.

Für den Anschluss von Energieverbrauchern, welche von den im Abschnitt 8 aufgeführten Bestimmungen sowie den angegebenen Werten abweichen, ist dem VNB frühzeitig ein begründetes Gesuch um Ausnahmebewilligung oder, wo erforderlich, ein Anschlussgesuch gemäss WV 2.2 einzureichen.

- 8.17 Die Behebung störender Beeinflussungen auf das Stromversorgungsnetz geht zu Lasten des Verursachers.

- 8.18 Der VNB bestimmt, welche Geräte und Apparate last-, bzw. zeitabhängig gesteuert werden. Für diese Energieverbraucher, sind separate Verbraucherleitungen zu erstellen. Die Aufwendungen für die Erfüllung dieser Bedingungen gehen zu Lasten der Eigentümer.

8.2 Wärmeapparate

8.21 Allgemeines

8.211 Steuerverfahren (Phasenanschnittsteuerung), die Oberschwingungen erzeugen, sind zur Leistungsvariation von Raum- und Klimaheizelementen sowie von anderen ohmschen Wärmeapparaten (z.B. Widerstandsheizungen) nicht zugelassen.

8.212 Für Energieverbraucher mit Schwingungspaketsteuerung gelten die Bestimmungen bezüglich Spannungsänderungen gemäss WV 8.4.

8.213 Energieverbraucher mit einem Anschlusswert > 25 kW sind in mehreren Stufen verzögert zu schalten. Grösse und Anzahl der einzelnen Stufen bestimmt der VNB.

8.22 Kochherde, Rechauds und Backöfen

8.221 Für Kochherde oder Rechauds und Backöfen mit gemeinsamer Zuleitung gelten die in der Tabelle 8.22 aufgeführten Anschlusswerte und zugehörigen Spannungen.

Tabelle 8.22

Energieverbraucher	Spannung	Anschlusswert
Kochherd oder Rechaud und Backofen an gemeinsamer Zuleitung	1 x 400/230 V	< 10 kW
	3 x 400/230 V	> 10 kW

8.222 Gerätekomponenten mit einer Leistung < 3.6 kW dürfen an 230 V angeschlossen werden. Die Leistung ist pro Netzanschluss möglichst gleichmässig auf alle Polleiter zu verteilen.

8.223 Bei Messungen mit Vierleiterzählern sind möglichst alle Energieverbraucher an 3 x 400/230 V anzuschliessen.

8.23 Widerstandsheizungen

8.231 Für den Anschluss von Widerstandsheizungen gelten die besonderen Bedingungen des VNB [6].

8.232 Dem VNB ist vorgängig der Installationsanzeige ein Anschlussgesuch mit den erforderlichen Beilagen einzureichen.

8.24 Wassererwärmer

(Elektro-Boiler, Durchlauferhitzer, Warmwasserautomaten)

8.241 Für Elektro-Boiler gelten die in der Tabelle 8.24 aufgeführten Anschlussleistungen und zugehörigen Spannungen.

8.242 Der VNB legt in jedem Falle die anzuwendende Leistungsreihe und Freigabezeit fest, insbesondere auch bei Auswechslung oder Erweiterung bestehender Anlagen.

8.243 Wasserwärmer mit einem Inhalt ≥ 100 Liter sind hinter Schaltapparaten, ggf. mit Einschaltverzögerung, (für Nachtenergiebezug, Spitzensperrung, etc.) an zu schliessen.

8.244(A) Für die Tagesfreigabe kann für Elektro-Boiler eine Tagesnachladungs-Steuerung, eingerichtet werden.

Diese ist nach den Bestimmungen des VNB auszuführen.

Tabelle 8.24

Elektro-Boiler				
Inhalt	Leistungsreihe			Spannung
	I	II	III	
(lt)	(W)	(W)	(W)	(V)
30	600	400	300	
50	1 000	660	500	
80	1 600	1 000	800	1 x 230
100	2 000	1 350	1 000	oder
120	2 400	1 600	1 200	1 x 400
160	3 200	2 000	1 600	
200	4 000	2 700	2 000	
250	5 000	3 500	2 500	1 x 400 ¹⁾
300	6 000	4 000	3 000	
400	8 000	5 000	4 000	
500	10 000	6 500	5 000	3 x 400
600	12 000	8 000	6 000	
800	16 000	11 000	8 000	
1000	20 000	13 000	10 000	
Minimale Freigabezeit für eine Wassererwärmung				
		Auf 60 Grad C	auf 80 Grad C ²⁾	
	Bei Reihe I	3 Std	4 Std	
	Bei Reihe II	4 Std.	6 Std	
	Bei Reihe III	6 Std.	8 Std..	

1) bei Messungen mit Vierleiterzählern Anschluss an 3x400/230 V möglich

2) wenn betrieblich notwendig

8.245 Für Durchlauferhitzer mit Anschlussleistungen > 3.6 kW ist dem VNB ein Anschlussgesuch [25] einzureichen.

8.246 Für den Anschluss von Warmwasserautomaten gelten die Bestimmungen des VNB.

8.25 Waschmaschinen, Wäschetrockner usw.

8.251(A) Zählerumschaltungen für Waschmaschinen, Wäschetrockner usw. sind gemäss Anhang auszuführen.

8.26 Wärme- und Kälteanlagen

(Wärmepumpenanlagen für Heizung und Wassererwärmung, Klimaanlage)

- 8.261 Für den Anschluss von Wärme- und Kälteanlagen gelten die besonderen Bedingungen des VNB [6].
- 8.262 Dem VNB ist vorgängig zur Installationsanzeige ein Anschlussgesuch [25] gemäss WV 8.41 mit den erforderlichen Beilagen einzureichen.
- 8.263 Wärmepumpen sind mit einer Anlaufverzögerung (0-300 Sek.) auszurüsten. Bei mehreren Verdichtern in einer Anlage sind deren Anläufe zu staffeln. Anlaufverzögerungen müssen auch bei wiederkehrender Spannung nach Stromausfällen wirksam sein.

8.3 Geräte und Anlagen die Oberschwingungen verursachen

- 8.31 Für den Anschluss von Geräten und Anlagen die am Verknüpfungspunkt (WV 8.16) Oberschwingungen verursachen und die in der Tabelle 8.31 aufgeführten Werte überschreiten, ist dem VNB vorgängig der Installationsanzeige ein Anschlussgesuch [23] einzureichen.

Tabelle 8.31

Bezüger- Überstrom- unterbrecher [A]	Einzel gerät [kVA]	Summe aller Geräte ¹⁾ (Oberschwingungserzeu- ger) [kVA]
25	2	6
32	3	8
40	4	10
63	6	16
80	7	20
100	9	25
125	11	31
160	14	40
200	18	50
250	22	62
315	28	79
≥ 400	36	100

¹⁾ Summe der bereits vorhandenen und neuen Geräte (inkl. steckbare Geräte)

Anmerkung : Als Oberschwingungserzeuger gelten insbesondere: Stromrichter, Drehstromsteller, elektronisch geregelte Wechselstrommotoren, Induktions-Kochherde, Dimmer, TV-Geräte, Computer einschliesslich Peripheriegeräte, Leuchten mit elektronischem Vorschaltgerät und Geräte der Unterhaltungselektronik.

- 8.32 Die maximal zulässigen Oberschwingungsströme, welche eine Kundenanlage verursachen darf, sind in der Tabelle 8.32 aufgeführt. Bei Bezüger-Überstromunterbrechern > 400 A sind die Grenzwerte auf Grund der „Technischen Regeln zur Beurteilung von Netzurückwirkungen DACHCZ“ [4] zu ermitteln. Werden die zulässigen Grenzwerte überschritten, so sind in Absprache mit dem VNB entsprechende Abhilfemassnahmen zu treffen.

Tabelle 8.32

Bezüger- Überstromunterbrecher [A]	zulässiger Oberschwingungsstrom bei der entsprechenden Ordnungszahl							
	3	5	7	11	13	17	19	>19
[A]	[A]	[A]	[A]	[A]	[A]	[A]	[A]	[A]
25	0.6	1.6	1.1	0.5	0.4	0.2	0.2	0.1
32	0.8	2.0	1.4	0.7	0.5	0.3	0.2	0.1
40	1.0	2.6	1.7	0.9	0.7	0.3	0.3	0.2
63	1.6	4.0	2.7	1.3	1.1	0.5	0.4	0.3
80	2.0	5.1	3.4	1.7	1.4	0.7	0.5	0.3
100	2.6	6.4	4.3	2.1	1.7	0.9	0.6	0.4
125	3.2	8.0	5.3	2.7	2.1	1.1	0.8	0.5
160	4.1	10.2	6.8	3.4	2.7	1.4	1.0	0.7
200	5.1	12.8	8.5	4.3	3.4	1.7	1.3	0.9
250	6.4	16.0	10.7	5.3	4.3	2.1	1.6	1.1
315	8.1	20.2	13.4	6.7	5.4	2.7	2.0	1.3
400	10.2	25.6	17.1	8.5	6.8	3.4	2.6	1.7

8.4 Geräte und Anlagen die Spannungsänderungen verursachen

8.41 Für den Anschluss von Motoren, welche die in der Tabelle 8.41 aufgeführten Anlaufströme überschreiten, ist vorgängig zur Installationsanzeige ein Anschlussgesuch [23] einzureichen.

Tabelle 8.41

Motoren			
Häufigkeit r 1/h	Häufigkeit r 1/min	Spannung/Anlaufstrom	
		1 x 230 V	3 x 400 V
< 1		20 A	40 A
< 20	< 0.3	12 A	24 A
< 30	< 0.5	11 A	22 A
< 60	< 1	9 A	18 A
< 120	< 2	7 A	14 A

Anmerkung: Die Häufigkeit r ergibt sich aus der Anzahl Motoranläufe, die in einem Zeitintervall von 1 Minute bzw. 1 Stunde auftreten.

Bei unregelmässigen Vorgängen ist für die Häufigkeit r ein repräsentativer Wert für die Anzahl der Motoranläufe je Minute einzusetzen. Diesen erhält man, wenn man aus der Summe der Schaltvorgänge, in einem Zweistundenintervall mit hoher Benutzungshäufigkeit, die mittlere Schalthäufigkeit je Minute berechnet.

Bei belastetem Motor (z.B. Lüfter, Pumpe, Kompressor) ist die Stern-Dreieck-Schaltung zur Reduzierung des Anlaufstromes nicht geeignet. Bei unbelastetem Hochlauf (z. B. Hobelmaschinen, Sägen, Hacksler, kuppelbare Antriebe) kann der Anlaufstrom mit Stern-Dreieck-Schalter auf einen Wert zwischen 2,5 - 5 fachen des Bemessungsstromes begrenzt werden.

Mit Hilfe von Sanftanlaufschaltern werden hingegen auch bei Belastung Werte zwischen dem 1,5 - 3 fachen des Bemessungsstromes erreicht

- 8.42 Für den Anschluss von Geräten und Anlagen die Spannungsänderungen verursachen, wie Schwingungspaket-/Thermostatsteuerungen, Schweisseinrichtungen usw., welche bei den entsprechenden Häufigkeiten und Anschlussarten die maximalen Anschlussleistungen gemäss Tabelle 8.42 überschreiten, ist vorgängig zur Installationsanzeige ein Anschlussgesuch [23] einzureichen (siehe auch WV 8.14).

Tabelle 8.42

Schwingungspaket- /Thermostatsteuerungen, Schweisseinrichtungen usw.			
Häufigkeit r [1/min]	Spannung / max. Anschlussleistung [kW bzw. kVA]		
	1 x 230 V	1 x 400/230 V	3 x 400/230 V
1'000	0.20	0.72	1.3
500	0.30	1.0	1.8
100	0.54	1.9	3.6
50	0.64	2.2	3.8
10	0.96	3.3	5.8
5	1.2	4.2	7.2
2	1.6	5.6	9.6
1	2.0	7.2	13.0

Anmerkung: Die Häufigkeit r (Wiederholrate) ergibt sich aus der Anzahl der Spannungsänderungen, die in einem Zeitintervall von 1 Minute auftreten. Dabei verursachen Schaltvorgänge zwei Spannungsänderungen. Bei unregelmässigen Vorgängen ist für die Häufigkeit r ein repräsentativer Wert für die Anzahl der Ein- und Ausschaltungen je Minute einzusetzen. Diesen erhält man, wenn man aus der Summe der Schaltvorgänge, in einem Zweistundenintervall mit hoher Benutzungshäufigkeit, die mittlere Schalthäufigkeit je Minute berechnet.

- 8.43 Motoren mit Leistungen > 7,5 kW (3 x 400 V) sind in der Regel mit einer Nullspannungsauslösung auszurüsten (Nullspannungsspule oder Impulssteuerung).
- 8.44 In Anlagen, die einen ununterbrochenen Betrieb erfordern (Pumpenanlagen, Kühlanlagen usw.), kann der VNB im Hinblick auf einen möglichen Netzausfall die verzögerte Wiedereinschaltung verlangen.
- 8.45 Für rotierende Schweissumformer gelten die gleichen Bedingungen wie für Motoren.

8.5 Kommunikation über das Niederspannungsnetz

- 8.51 Das Netz des VNB darf nicht ohne dessen Zustimmung für Kommunikationszwecke benützt werden.
- 8.52 Die in Kundenanlagen betriebenen Geräte dürfen die Kommunikationseinrichtungen des VNB bzw. anderer Kundenanlagen nicht unzulässig beeinträchtigen.

9 Kompensationsanlagen, Aktivfilter und Saugkreisanlagen

9.1 Allgemeines

- 9.11 Kompensationsanlagen, Aktivfilter und Saugkreisanlagen müssen so ausgelegt werden, dass die Anforderungen hinsichtlich Netzurückwirkungen gemäss den „Technischen Regeln zur Beurteilung von Netzurückwirkungen DACHCZ“, [4], eingehalten werden.
- 9.12 Kompensations- und Saugkreisanlagen (auch in vor- und nachgelagerten Netzen) dürfen, gemäss “Tonfrequenz-Rundsteuerung, Empfehlungen zur Vermeidung unzulässiger Rückwirkungen” [5], den Steuerpegel nicht unzulässig absenken bzw. anheben. Die Behebung störender Beeinflussungen geht zu Lasten des Verursachers.

9.2 Kompensationsanlagen

- 9.21 Die Blindleistung ist gemäss den geltenden Bestimmungen des VNB zu kompensieren.
- 9.22 Kompensationsanlagen mit einer Leistung < 25 kvar und Rundsteuerfrequenzen > 350 Hz müssen mit Sperrkreisen ausgerüstet werden oder sind zu verdrosseln. Kompensationsanlagen mit einer Leistung > 25 kvar sind, unabhängig von der verwendeten Rundsteuerfrequenz, zu verdrosseln. Bei Erweiterungen muss geprüft werden, ob bestehende, unverdrosselte Anlagen anzupassen sind. Der Verdrosselungsgrad ist gemäss Tabelle 9.22 zu wählen:

Tabelle 9.22

Rundsteuerfrequenz 3)	Verdrosselungsgrad ¹⁾
< 250 Hz	≥ 14 % ²⁾
250 - 350 Hz	≥ 7 %
> 350 Hz	≥ 5 %

1) Der Verdrosselungsgrad ist das Verhältnis der 50-Hz-Leistung der dem Kondensator vorgeschalteten Drossel zur 50-Hz-Leistung des Kondensators.

2) Als Alternative zum Verdrosselungsgrad von ≥ 14 % können unterschiedlich verdrosselte Kondensatoren in Parallelschaltung gewählt werden (siehe VSE 2.66d, Bild 4.3 [3]).

3) gemäss Angaben des VNB

Ist in einem Stromversorgungsnetz noch keine Tonfrequenz-Rundsteueranlage eingebaut, so ist mit dem VNB der Verdrosselungsgrad zu vereinbaren.

- 9.23 Für Gasentladungslampen mit einem Gesamtanschlusswert von >1000 VA je Zählerstromkreis muss der Leistungsfaktor den geltenden Tarifbestimmungen entsprechen.
Sind keine Angaben enthalten, muss der Leistungsfaktor $\cos \varphi$ der Beleuchtung mindestens 0,9 betragen.
Bei Einzelkompensation sind Vorschaltgeräte mit Serie-Kompensation gemäss “Tonfrequenz-Rundsteuerung, Empfehlungen zur Vermeidung unzulässiger Rückwirkungen”, [5], Bild 4.6c zu verwenden.
- 9.24 Zentral-Kompensationsanlagen sind mit einer Nullspannungsauslösung auszurüsten. Bei wiederkehrender Spannung soll die Zuschaltung der einzelnen Kompensationsstufen schrittweise erfolgen. Eine Zentralkompensation für mehrere Zählerstromkreise in einer Liegenschaft ist nur im Einvernehmen mit dem VNB zulässig.

9.3 Aktivfilter und Saugkreisanlagen

- 9.31 Für den Anschluss von Aktivfiltern mit einer Leistung > 50 kvar ist dem VNB eine Installationsanzeige sowie Angaben über die Auslegung der Anlage einzureichen.
- 9.32 In Neuanlagen ist der Einsatz von Saugkreisanlagen zu vermeiden; stattdessen sind Aktivfilter zu verwenden.
- 9.33 Falls die Emissionsgrenzwerte bei bestehenden Anlagen nicht eingehalten werden können ohne dass eine Überkompensation der Blindleistung erfolgt, entscheidet der VNB über die zu treffenden Massnahmen.

10 Elektrische Energieerzeugungsanlagen (EEA)

10.1 (A) EEA im Parallelbetrieb mit dem Stromversorgungsnetz

10.11 Allgemeines und Bewilligungsverfahren

10.111 Die Richtlinien gemäss den "Technischen Regeln zur Beurteilung von NetZRückwirkungen DACHCZ" [4] mit den entsprechenden Grenzwerten sind in jedem Fall einzuhalten.

10.112 EEA sind mit einer Installationsanzeige zu melden.

10.113 Für EEA mit einer Leistung > 3,0 kVA einphasig oder > 10 kVA dreiphasig ist dem VNB vor der Installationsanzeige ein Anschlussgesuch [24] einzureichen.

10.114 EEA mit einer Leistung > 3.6 kVA dürfen ohne entsprechende Massnahmen nicht einphasig angeschlossen werden.

10.115 Für die Erstellung der Installation sind zusätzlich die Dokumente [7] und [8] zu berücksichtigen.

10.12 Melde- und Vorlagepflicht an das ESTI

Die Melde- bzw. Vorlagepflicht für EEA ist in der Plangenehmigungsverfügung des ESTI geregelt [12].

10.13 Einspeisungen in das Verteilnetz

Für die Einspeisung der Energie in das Verteilnetz gelten die Bedingungen des VNB.

10.14 Trennstelle/Schutzeinrichtung

10.141 Das gefahrlose Arbeiten im abgeschalteten Stromversorgungsnetz ist zu gewährleisten.

Es ist eine Trennstelle/Schutzeinrichtung gemäss Vorgabe ESTI bzw. des VNB vorzusehen.

10.142 An der Trennstelle/Schutzeinrichtung ist ein Warnschild "Achtung Fremdspannung, EEA" anzubringen.

10.15 Messung

10.151 Die Messeinrichtung für eine allfällige Einspeisung in das Verteilnetz erfolgt im Einvernehmen mit dem VNB.

10.152 Die Produktion der elektrischen Energie der EEA ist durch den Netzanschlussnehmer zu erfassen. Die Daten sind dem VNB auf Verlangen kostenlos zur Verfügung zu stellen.

10.16 Abnahme

10.161 Der Betriebsinhaber hat dem VNB und für vorlagepflichtige EEA dem ESTI, die Funktionstüchtigkeit der verlangten Schutzeinrichtungen anlässlich einer Abnahmeprüfung zu belegen.

10.162 Zur Abnahmeprüfung ist der VNB und, wo notwendig das ESTI einzuladen.

10.163 Die Aufnahme des Parallelbetriebes ist erst nach der Abnahmeprüfung und nach der schriftlichen Bestätigung der Betriebsbewilligung gestattet. Probetriebe bei den Inbetriebsetzungsarbeiten sind in Absprache mit dem VNB möglich.

10.17 Aufhebung des Parallelbetriebes

Der VNB behält sich das Recht vor, bei Versagen der EEA-Schutzeinrichtungen, bei Arbeiten am Stromversorgungsnetz, z.B. Durchführung von Messungen, Instandhaltungs- und Erweiterungsarbeiten, sowie bei Netzstörungen den Parallelbetrieb mit der EEA aufzuheben.

10.2 (A) EEA ohne Parallelbetrieb mit dem Stromversorgungsnetz

10.21 Die Melde- bzw. Vorlagepflicht für EEA ist in der Plangenehmigungsverfügung des ESTI geregelt [12].

10.22 EEA mit einer Umschaltung (Netz/Null/Insel) sind bei dem VNB meldepflichtig.

10.23 Beim Anschluss-Überstrom-Unterbrecher ist ein Warnschild "Achtung Fremdspannung, EEA" anzubringen

10.24 Damit nicht in das Stromversorgungsnetz zurück gespiesen werden kann, beziehungsweise ein Parallelbetrieb ausgeschlossen ist, müssen gemäss den Angaben des VNB, Schalter mit elektrischer und mechanischer Verriegelung verwendet werden.

10.3 Unterbrechungsfreie Stromversorgung

10.31 Der Anschluss einer unterbrechungsfreien Stromversorgung (USV) darf nur unter Vorbehalt der Installation einer automatischen Überwachungsanlage, die eine Rückspeisung ins Netz verunmöglicht, erfolgen.

10.32 Die Richtlinien gemäss den "Technischen Regeln zur Beurteilung von Netzurückwirkungen DACHCZ " [4] mit den entsprechenden Grenzwerten sind in jedem Fall einzuhalten.

11 **Zusätzliche Weisungen des VNB**

Zusatz- oder Ausnahmebestimmungen einzelner VNB sind möglich.

Darunter sind alle werkseigenen Informationen und Anweisungen vereint, die weder in den vorliegenden WV noch in den Anschlussbedingungen des VNB geregelt werden.

Diese sind im Anhang C zusammengefasst.

12 **Schlussbestimmungen**

Die bisherigen WV sowie alle, die gleichen Belange behandelnden Weisungen, werden durch die vorliegenden WV aufgehoben.

Der VNB behält sich vor, die WV dem jeweiligen Stand der Technik und den Grundlagen gemäss Artikel 1 der WV anzupassen oder zu ergänzen.

Diese WV treten am in Kraft. Sie gelten für die ab diesem Datum gemeldeten Installationen.

Anhang A: Druckschriften und Formulare

Druckschriften

- [1] MERKUR Access II, Branchenempfehlung Strommarkt Schweiz: Distribution Code, Bezug beim VSE (www.strom.ch)
- [2] MERKUR Access II, Branchenempfehlung Strommarkt Schweiz: Metering Code, Bezug beim VSE
- [3] Merkmale der Spannung in öffentlichen Elektrizitätsversorgungsnetzen; EN 50160. Bezug beim SEV (www.electrosuisse.ch)
- [4] Empfehlung „Technische Regeln für die Beurteilung von Netzurückwirkungen DACHCZ“ (Deutschland, Österreich, Schweiz und Tschechien); 2. Ausgabe Oktober 2007, Bezug beim VSE; Bestell-Nr. 301-006 d/e/f/i/cz (PDF)
- [5] Tonfrequenz-Rundsteuerung, Empfehlung zur Vermeidung unzulässiger Rückwirkungen; 3. Ausgabe 1997, Bezug beim VSE; Bestell-Nr. 2.66 d/f
- [6] Bedingungen für den Anschluss von Wärmeapparaten und Wärmepumpen. Bezug beim entsprechenden VNB
- [7] Bedingungen für den Anschluss von EEA im Parallelbetrieb mit dem Netz. Bezug beim entsprechenden VNB
- [8] Parallelschaltung von Niederspannungs-Energieerzeugungsanlagen mit Stromversorgungsnetzen; Mitteilung des Eidg. Starkstrominspektorates, Bezug beim SEV, STI Nr. 219.0201.
- [9] Leitsätze des SEV über die Verwendung von Fundamenterdern in elektrischen Installationen, Bezug beim SEV; SEV 4113.
- [10] Richtlinien zum Korrosionsschutz von erdverlegten metallischen Anlagen (C 2) der Korrosionskommission der Schweizerischen Gesellschaft für Korrosionsschutz (SGK). Bezug beim SEV.
- [11] MERKUR Access II, Branchenempfehlung Strommarkt Schweiz: Musterverträge, Bezug beim VSE
- [12] Verordnung über das Plangenehmigungsverfahren für elektrische Anlagen (VPeA) 734.25, Bezug beim Eidg. Starkstrominspektorat ESTI oder unter www.admin.ch

Formulare

- [21] Installations- und Fertigstellungsanzeige
Bezug bei VNB und VSE
- [22] Sicherheitsnachweis (SiNa) VSEI/VSEK/VSE
Bezug bei VSEI, VSEK, und electrosuisse
- [23] Anschlussgesuch für Geräte und Anlagen, die Oberschwingungen und/oder Spannungsänderungen verursachen
VSE-Formular Nr. 1.18d. Bezug beim VSE
- [24] Anschlussgesuch für Energieerzeugungsanlagen
VSE-Formular Nr. 2.24d. Bezug beim VSE
- [25] Anschlussgesuch für Elektrische Wärme
VSE-Formular Nr. 2.25d. Bezug beim VSE

Anhang B: Schemata

Anhang C: Zusätzliche Weisungen des VNB

Anhang C zu den Werkvorschriften TAB

(Technische Anschlussbedingungen der Verteilnetzbetreiber (VNB) für den Anschluss an das Niederspannungsverteilstromnetz)

Artikel	Seite
2 Meldewesen	1
3 Ausführungsbestimmungen über die Schutzmassnahmen	1
4 Hausanschlüsse	1
6 Messeinrichtungen und Schaltgerätekombinationen.....	1
8 Anschluss von Energieverbrauchern	2
9 Kompensationsanlagen, Aktivfilter und Saugkreisanlagen.....	3
10 Elektrische Energieerzeugungsanlagen (EEA).....	3
11 Zusätzliche Weisungen des VNB.....	4
11.1 Temporäre Anschlüsse und Baustellenprovisorien.....	4
11.2 Anschlüsse ab öffentlicher Beleuchtung	4
Schemas: C 4.12/3, C 4.12/4, C 4.12/5, C 4.12/6, C 4.12/7, C 6.17, C 6.7/2, C 11.1.1, C 11.3.2	

2 Meldewesen

2.11

Ergänzt mit Neue Netzanschlüsse sowie Zählermontagen erfolgen erst nach Unterzeichnung der erforderlichen Verträge und Vorliegen der bewilligten Installationsanzeigen und Meldeformulare gemäss 2.12 und Anhang A.

3 Ausführungsbestimmungen über die Schutzmassnahmen

3.233

Ersetzt durch Wird in bestehenden Gebäuden, die zur Erdung verwendete metallene Wasserleitung durch eine elektrisch nicht leitende Wasserleitung ersetzt, so hat der Eigentümer auf eigene Kosten die Erdung gemäss den geltenden Leitsätzen des SEV wieder herzustellen.

4 Hausanschlüsse

4.12

Ergänzt mit HAK: Die Ausführung hat gemäss Schema C 4.12/3, C 4.12/4 oder C 4.12/5 zu erfolgen.
AZK: Die Ausführung hat gemäss Schema C 4.12/6 oder C 4.12/7 zu erfolgen.

Bei allen Anschlussarten ist der Erstellung der wasser- und gasdichten Rohreinführung besondere Beachtung zu schenken.

6 Messeinrichtungen und Schaltgerätekombinationen

6.17

Ersetzt durch

Bei Neu- und Umbauten mit innenliegenden Messeinrichtungen ist nach Angaben des VBN eine von aussen zugängliche Auslesevorrichtung im Bereich des Hauseingangs vorzusehen. Die Ausführung hat gemäss Schema C 6.17 zu erfolgen.

6.41

Ergänzt mit

Die Bezeichnung von Wohnungen und Räumlichkeiten muss möglichst frühzeitig, spätestens vor der Montage der Zähler erfolgen. Verantwortlich für die vereinbarte und richtige Bezeichnung ist der Eigentümer oder dessen Beauftragter.

6.65

Ergänzt mit

Aktuell gültige Schemas / Anschlussregelung werden bei der Abgabe der Messeinrichtungen mitgeliefert. Das Schema C 6.7/2 ersetzt Schema A 6.7/2.

6.67

Ergänzt mit

Werden Prüfklemmen hinter einer Feldabdeckung angeordnet, so ist die Frontseite der Abdeckung entsprechend zu kennzeichnen.

6.73

Ergänzt mit

Für alle Wandlermessstellen ist die Verdrahtung 5-adrig auszuführen. Werden zudem mehr als vier Netzkommandos benötigt, ist ein zweiter Empfängerplatz vorzusehen.

8

Anschluss von Energieverbrauchern

8.11

Ergänzt mit

Die Netzbetreiberin ist ausserdem berechtigt, zur Netzregulierung einzelne Verbraucher zeitweise zu sperren. Mit dem Vorbehalt der in den TAB umschriebenen Ausnahmefälle ist bei nachfolgenden Verbrauchern eine Sperrmöglichkeit vorzusehen. Die Leistungen beziehen sich pro Zählerstromkreis:

- Fest angeschlossene Widerstandsheizungen und Direktheizgeräte über 4 kW Anschlussleistung, mit Ausnahme von Rampen- und Dachrinnenheizungen, sowie von Saunas und Dampfbädern.
- Durchlauferhitzer und Kleinspeicher über 4 kW Anschlussleistung.
- Alle Wärmepumpen über 4 kW Anschlussleistung inkl. dazugehöriger Ergänzungs- und Notheizeinsätze.
- Gewerbliche und landwirtschaftliche Grossverbraucher nach Angaben der Netzbetreiberin.

Bei Kunden mit Preismodell G wird auf die Sperrmöglichkeit verzichtet.

8.23

Ergänzt mit Verweis auf das Energiesgesetz des Kantons Graubünden (BEG) 820.210 und der Energieverordnung des Kantons Graubünden (BEV) 820.210

8.24

Ergänzt mit Verweis auf das Energiesgesetz des Kantons Graubünden (BEG) 820.210 und der Energieverordnung des Kantons Graubünden (BEV) 820.210

8.241

Ersetzt durch Die Tabelle 8.24 hat bezüglich Boilerinhalt zu Leistungsreihe für das Versorgungsgebiet der AG EWM keine Gültigkeit. Für neu installierte Warmwasserspeicher gelten nachfolgende Ladezeiten und Bedingungen:

- 4 h für Warmwasserspeicher bis 500 Liter Inhalt.
- 6 h für Warmwasserspeicher zwischen 600 - 800 Liter Inhalt.
- Über 800 Liter Inhalt nach Angaben der Netzbetreiberin.

8.244

Ergänzt mit Es sind entweder handelsübliche Schaltgeräte einzusetzen welche eine automatische Rücksetzung der aktivierten Tagesfreigabe gewährleisten oder ein Wahlschalter mit den Positionen 0 / Tag+Nacht / Nacht. Automatische Tagnachladungen erfolgen nach Angaben der Netzbetreiberin.

9

Kompensationsanlagen, Aktivfilter und Saugkreisanlagen

9.22

Ergänzt mit Rundsteuerfrequenzen in den Versorgungsgebieten der AG EWM:
- 216 $\frac{2}{3}$ Hz

10

Elektrische Energieerzeugungsanlagen (EEA)

10.112

Ergänzt mit Beilagen zur Anmeldung:

- Installationsanzeige mit Elektro- und Prinzipschema
- Situationsplan
- Angaben über die Zugänglichkeit zum abschliessbaren Anlageschalter
- Angaben zum Energieabnehmer z. B. Swissgrid (KEV) etc.
- Anschlussgesuch für Energieerzeugungsanlagen (EEA) 2.24d
- Datenblatt zur Beurteilung von Netzurückwirkungen 1.18d (WR, Generatoren)
- Datenblatt und Konformitätserklärung der Photovoltaikmodule
- Datenblatt und Konformitätserklärung der Wechselrichter
- Kopie der Plangenehmigungsverfügung vom ESTI

- Kopie der Baubewilligung der Gemeinde
- Konzept Potentialausgleich (Schema)
- Konzept Blitzschutzanlage (sofern vorhanden)

10.163

Ersetzt durch

Die Aufnahme des erstmaligen Parallelbetriebes ist im Beisein eines Vertreters der AG EWM durchzuführen. Der Termin ist min. zehn Arbeitstage im Voraus zu vereinbaren. Vor der Inbetriebnahme sind nachfolgende Punkte zu prüfen:

- Visuelle Kontrolle der gesamten Energieerzeugungsanlage
- Vergleich des Anlageaufbaus mit den bewilligten Unterlagen
- Zugänglichkeit zur Netztrennstelle
- Aufbau der Messeinrichtung entsprechend den technischen Vorgaben.

Zusätzlich ist eine Funktionsprüfung der Schutzeinrichtungen unter realen Bedingungen durchzuführen. Die Inbetriebnahme und die Funktionsprüfung sind mit einem Abnahmeprotokoll zu dokumentieren.

11

Zusätzliche Weisungen des VNB

11.1

Temporäre Anschlüsse und Baustellenprovisorien

11.1.1

Temporäre und provisorische Anschlüsse werden mit einem Netzanschlusskasten gemäss Schema C 11.1.1 erstellt. Zulässige Verlegearten der Leitungen sind im Schema ersichtlich.

Der VNB kann in Spezialfällen abweichende Ausführungsarten bewilligen.

11.2

Anschlüsse ab öffentlicher Beleuchtung

11.2.1

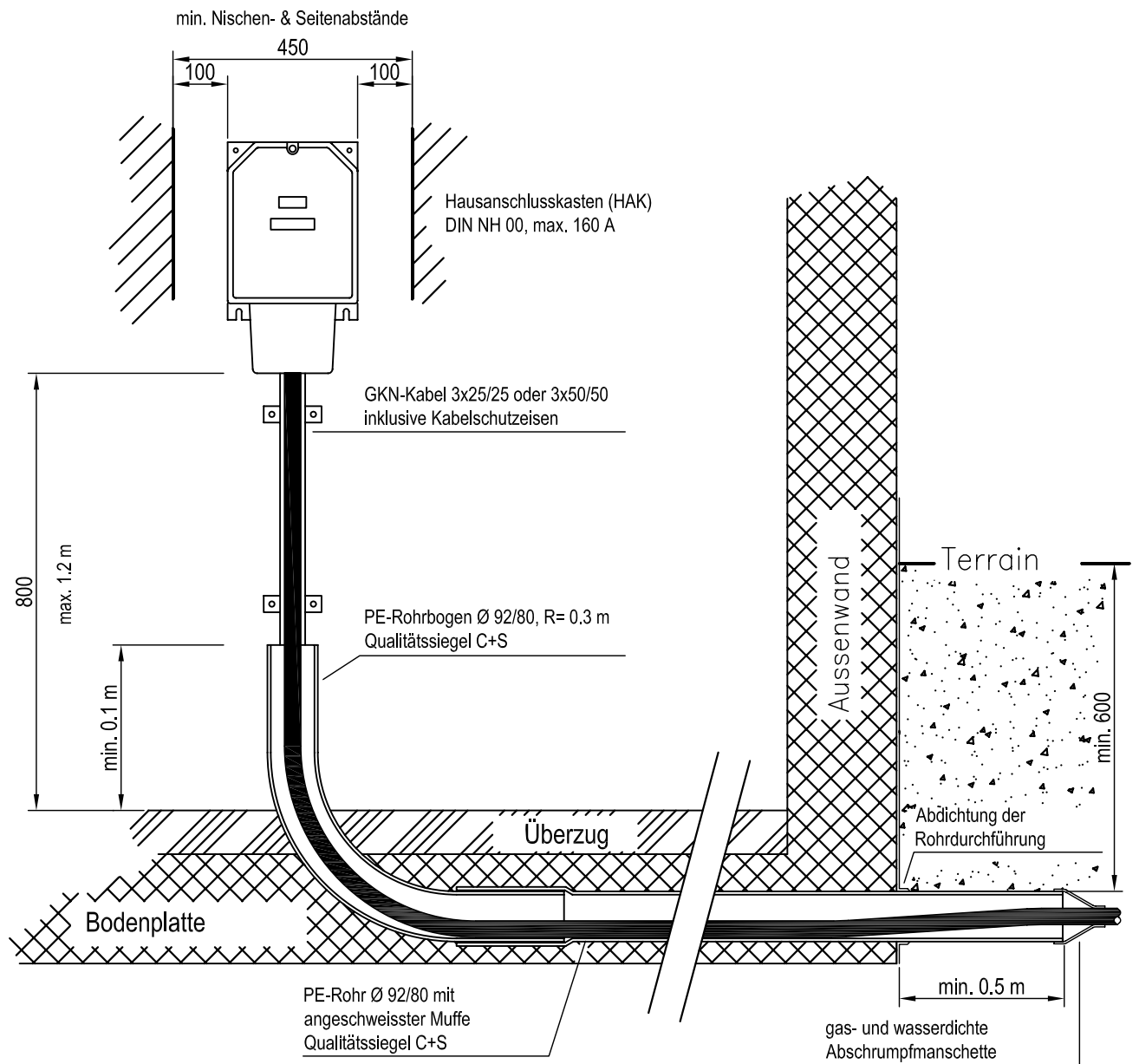
Jegliche Anschlüsse ab der öffentlichen Beleuchtung sind mit einer Installationsanzeige dem VNB zu melden.

11.2.2

Der Anschluss von Weihnachtsbeleuchtungen und Ähnlichem ab Kandelabern der öffentlichen Beleuchtung soll über Steckdosen min. IP 54 erfolgen. Die Abschaltzeit bei Fehlern darf höchstens 5 s betragen.

Für Steckdosen die unterhalb 2.5 m Höhe montiert sind, ist generell eine Fehlerstromschutzeinrichtung 30 mA gefordert.

Für Steckdosen die höher als 2.5 m montiert sind, gelten die Erläuterungen gemäss Schema C 11.3.2.



Grundsätze zum Hausanschluss bis 160A

- 1). Der Standort des Hausanschlusskastens darf sich nicht in nassen, korrosions-, explosions- und feuergefährlichen Räume befinden.
- 2). Der Rohrbogen muss an der Wand anliegen.
- 3). Das Kabelschutzrohr muss bis zur Austrittsstelle allseitig mit min. 4 cm Beton überdeckt sein.
- 4). Über Abweichungen zu obiger Darstellung entscheidet das Werk auf schriftliches Begehren hin.

Hausanschluss bis 160A

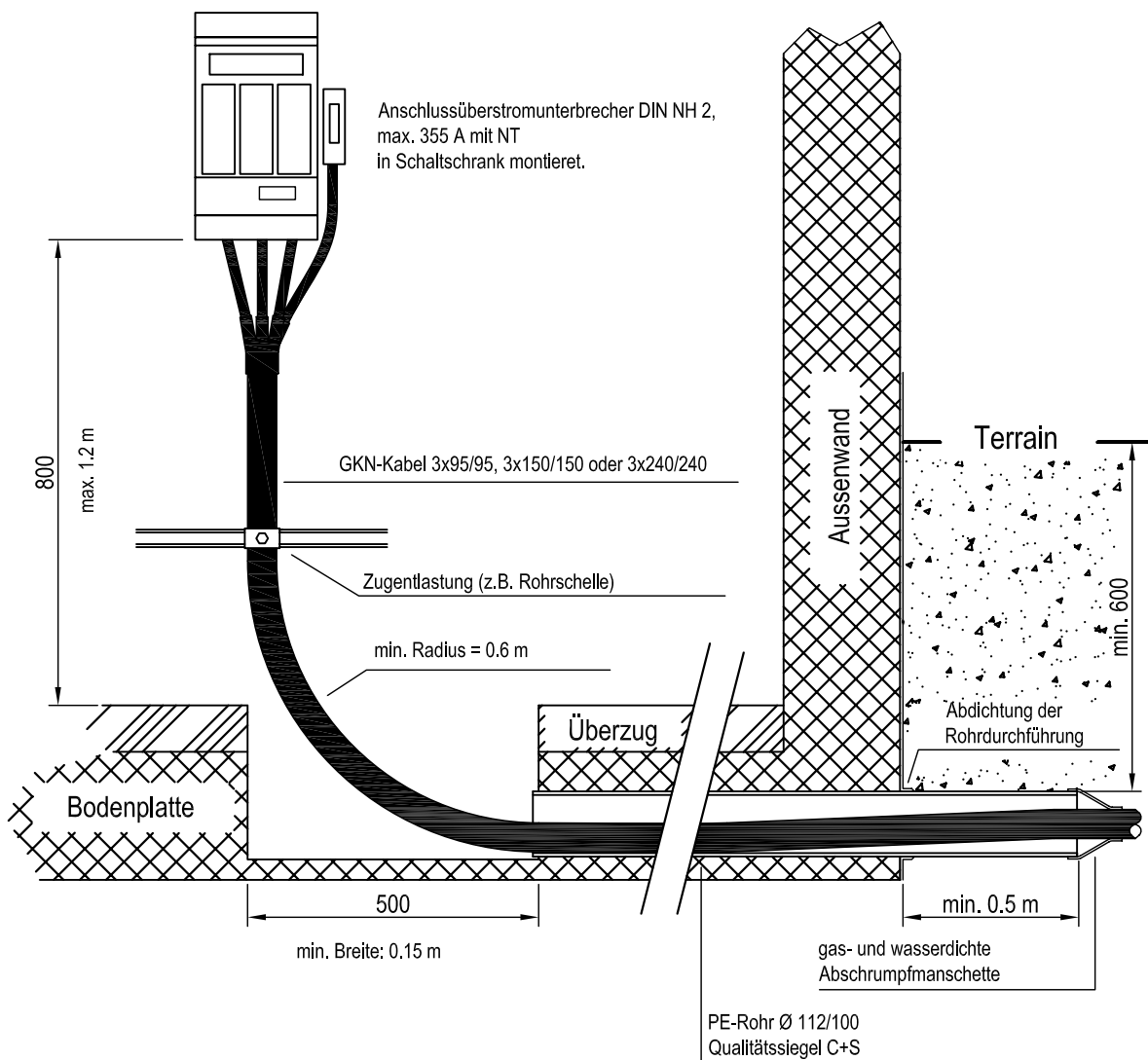
Gezeichnet 15.02.2008 cva
Geändert 10.12.2010 loea

AG Elektrizitätswerk
7304 Maienfeld

Ablage Nr.

Z.Nr. C 4.12/3

Blatt Folge



Grundsätze zum Hausanschluss ab 160A bis 355A

- 1). Der Standort des Hausanschlusskastens darf sich nicht in nassen, korrosions-, explosions- und feuergefährlichen Räume befinden.
- 2). Das Kabelschutzrohr muss bis zur Austrittsstelle allseitig mit min. 4 cm Beton überdeckt sein.
- 3). Die Aussparung in der Betonplatte beim Anschlusspunkt muss min. 0.50 x 0.15 m betragen. Die Tiefe der Aussparung muss so gewählt werden, dass das gesamte Rohrende frei liegt. Das Rohr und die Aussparung sind so anzuordnen, dass das Kabel ohne zusätzliche Bögen am Anschlussüberstromunterbrecher angeschlossen werden kann. Die Aussparungsöffnung und das Rohrende müssen stets zugänglich sein.
- 4). Das Einbauelement DIN NH Gr. 2 zum Anschluss des Hausanschlusskabels muss in einem Schaltschrank nach Norm EN 60439 eingebaut sein. Die Abdeckplatten sind mit Plombier-schrauben zu versehen.
- 5). Über Abweichungen zu obiger Darstellung entscheidet das Werk auf schriftliches Begehren hin.

Hausanschluss von 160A - 355A

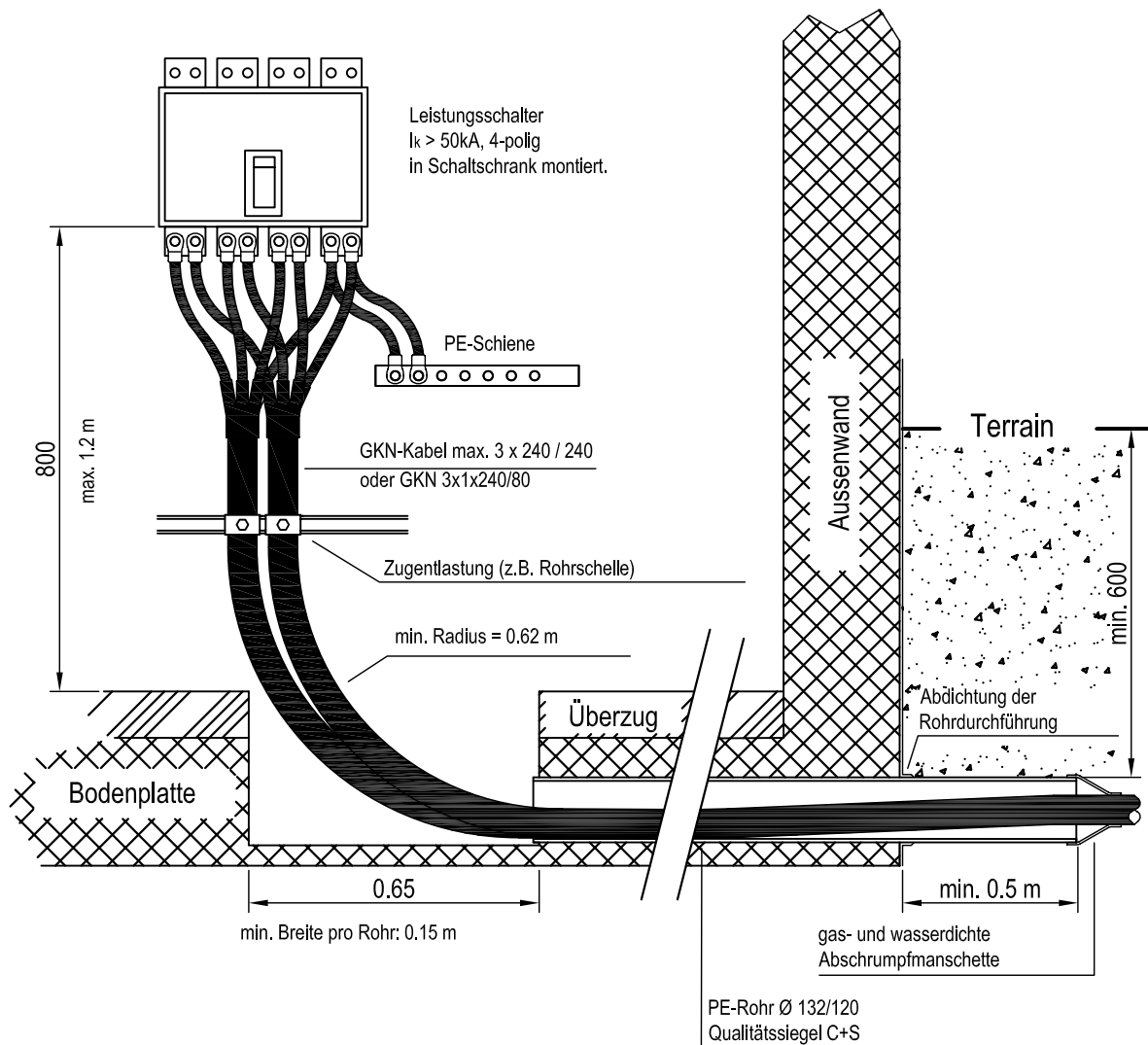
Gezeichnet 15.02.2008 cva
Geändert 10.12.2010 loea

AG Elektrizitätswerk
7304 Maienfeld

Ablage Nr.

Z.Nr. C 4.12/4

Blatt Folge



Grundsätze zum Hausanschluss ab 400A

- 1). Der Standort des Hauptverteilungs darf sich nicht in nassen, korrosions-, explosions- und feuergefährlichen Räume befinden.
- 2). Das Kabelschutzrohr muss bis zur Austrittsstelle allseitig mit min. 4 cm Beton überdeckt sein.
- 3). Die Aussparung in der Betonplatte beim Anschlusspunkt muss min. 0.65 x 0.15 m betragen. Die Tiefe der Aussparung muss so gewählt werden, dass das gesamte Rohrende frei liegt. Das Rohr und die Aussparung sind so anzuordnen, dass das Kabel ohne zusätzliche Bögen am Leistungsschalter angeschlossen werden kann. Die Aussparungsöffnung und Rohrende müssen stets zugänglich sein.
- 4). Der Leistungsschalter zum Anschluss des / der Hausanschlusskabels muss in einem Schaltschrank nach Norm EN 60439 eingebaut sein. Die Abdeckplatten sind mit Plombierschrauben zu versehen.
- 5). Dreipolige Leistungsschalter können nur mit geeignetem Neutralleitertrenner installiert werden.
- 6). Über Abweichungen zu obiger Darstellung entscheidet das Werk auf schriftliches Begehren hin.

Hausanschluss ab 400A

Gezeichnet 15.02.2008 cva
Geändert 10.12.2010 loea

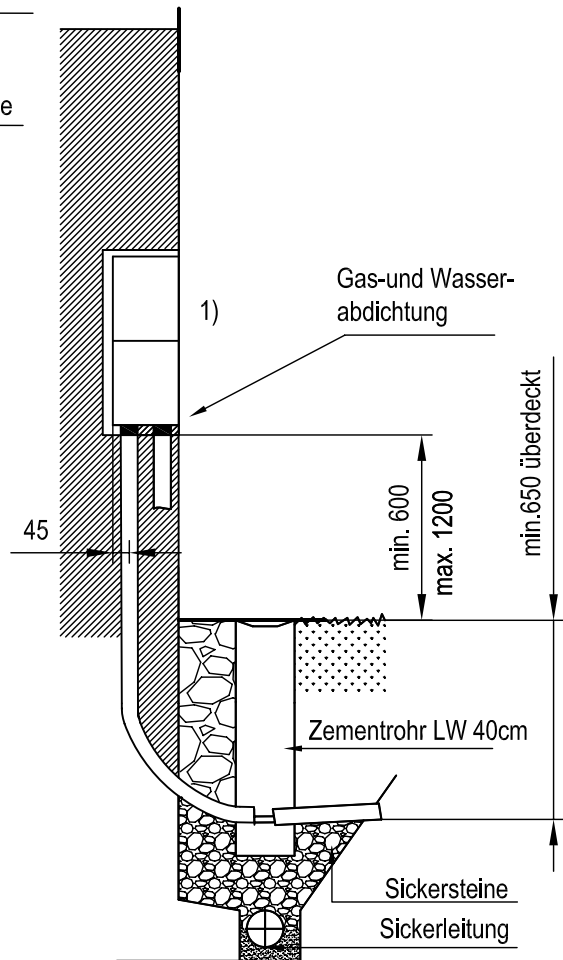
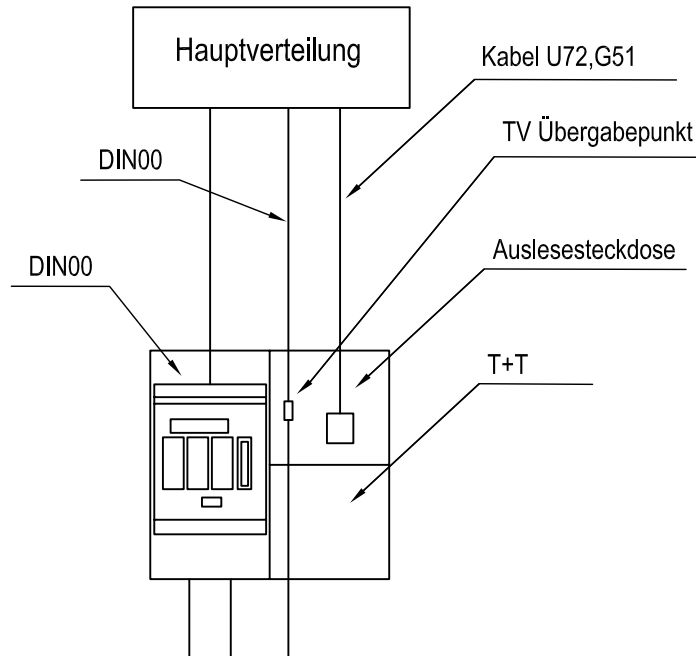
AG Elektrizitätswerk
7304 Maienfeld

Ablage Nr.

Z.Nr. C 4.12/5

Blatt Folge

Frontansicht Multibox



- 1) Standort Auslesesteckdose immer gut zugänglich
- 2) Verlegung der Ausleseleitung nach NIN Max. Länge 150m

Ausführung bei Gefahr von Wasserführung

H.Sich.Kasten mit Auslesesteckdose <160A

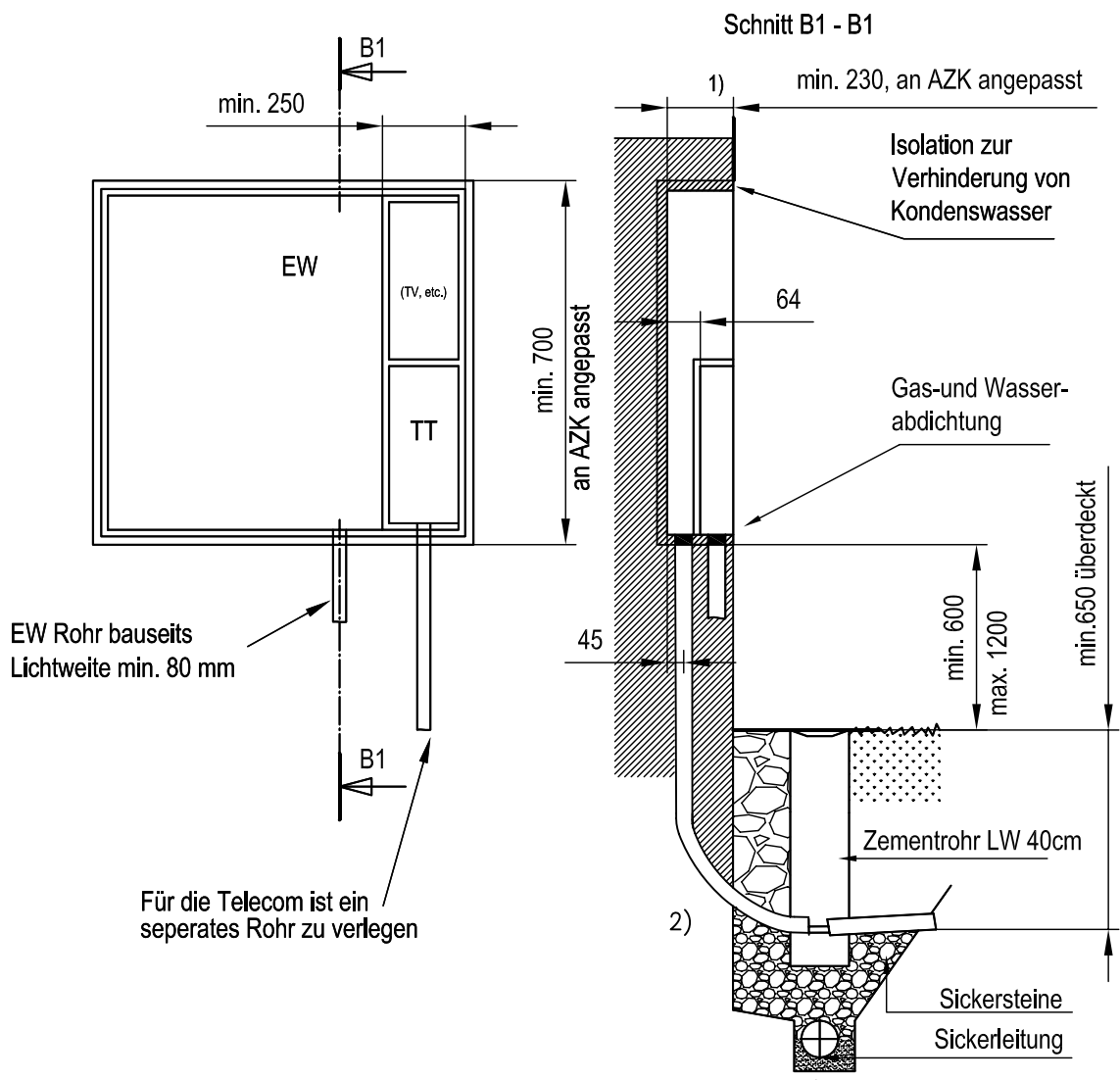
Gezeichnet 18.02.2008 cva
Geändert 10.12.2010 loea

AG Elektrizitätswerk
7304 Maienfeld

Ablage Nr.

Z.Nr. C 4.12/6

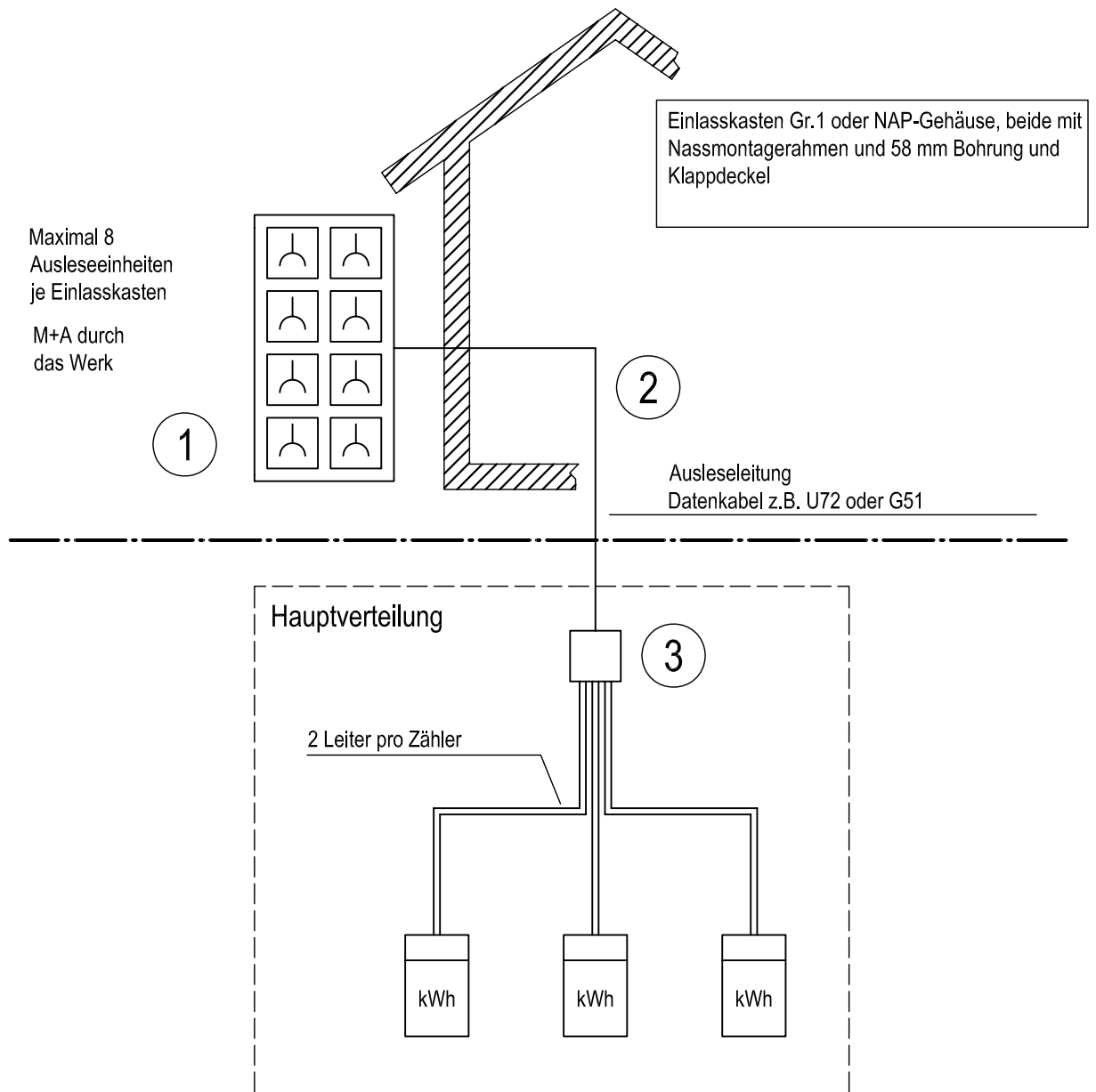
Blatt Folge



- 1) Min. Tiefe bis Türe bzw. Türschloss, sofern dieses vor einem Apparateplatz angeordnet ist
- 2) Sickerpackung von Kabeleinführung bis Sickerleitung

Aussenzählerkasten (AZK) <160A	Gezeichnet 15.02.2008 cva Geändert 10.12.2010 loea
--	---

AG Elektrizitätswerk 7304 Maienfeld	Ablage Nr.	Z.Nr. C 4.12/7	Blatt	Folge
--	------------	----------------	-------	-------

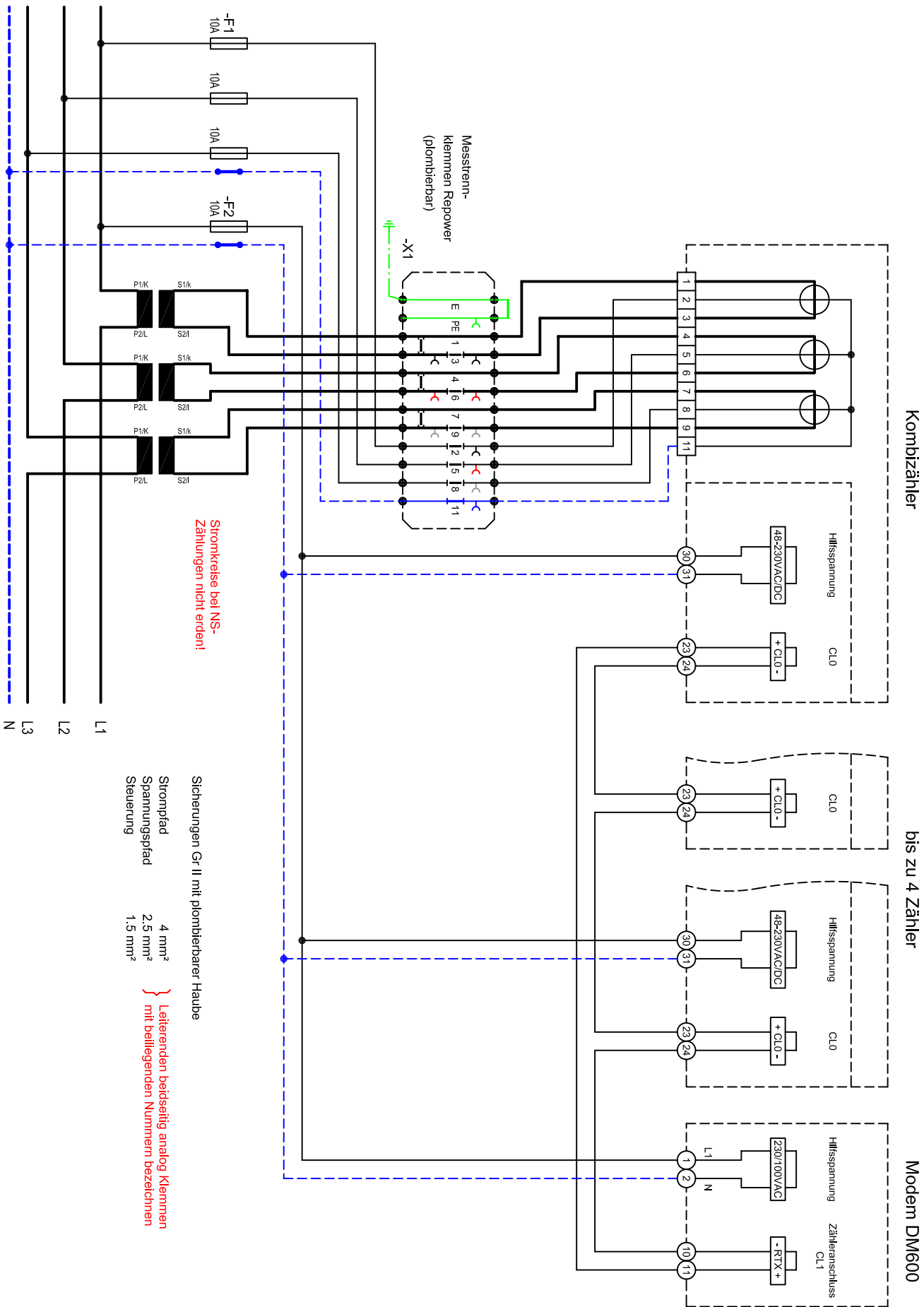


Legende

- 1). Standort Auslesesteckdose immer gut zugänglich.
- 2). Verlegung der Ausleseleitung nach NIN. Max. Länge der Ausleseleitung 150 m
- 3). Montage / Anordnung der Reihenklammen nach NIN

Die Installation der Auslesesteckdose ist bei jedem Neu- und Umbau zu erstellen.

AG Elektrizitätswerk 7304 Maienfeld		Installation Auslesesteckdose		Gezeichnet 15.02.2008 cva Geändert 10.12.2010 loea	
		Ablage Nr.	Z.Nr. C 6.17	Blatt	Folge



Stromkreise bei NS-Zählungen nicht erden!

Sicherungen Gr II mit plombierbarer Haube
 Strompfad 4 mm²
 Spannungspfad 2,5 mm²
 Steuerung 1,5 mm²
 } Leitenden beidseitig analog Klemmen
 mit beiliegenden Nummern bezeichnen

PS: Ersetzt TAB-Schema A 6.7/21

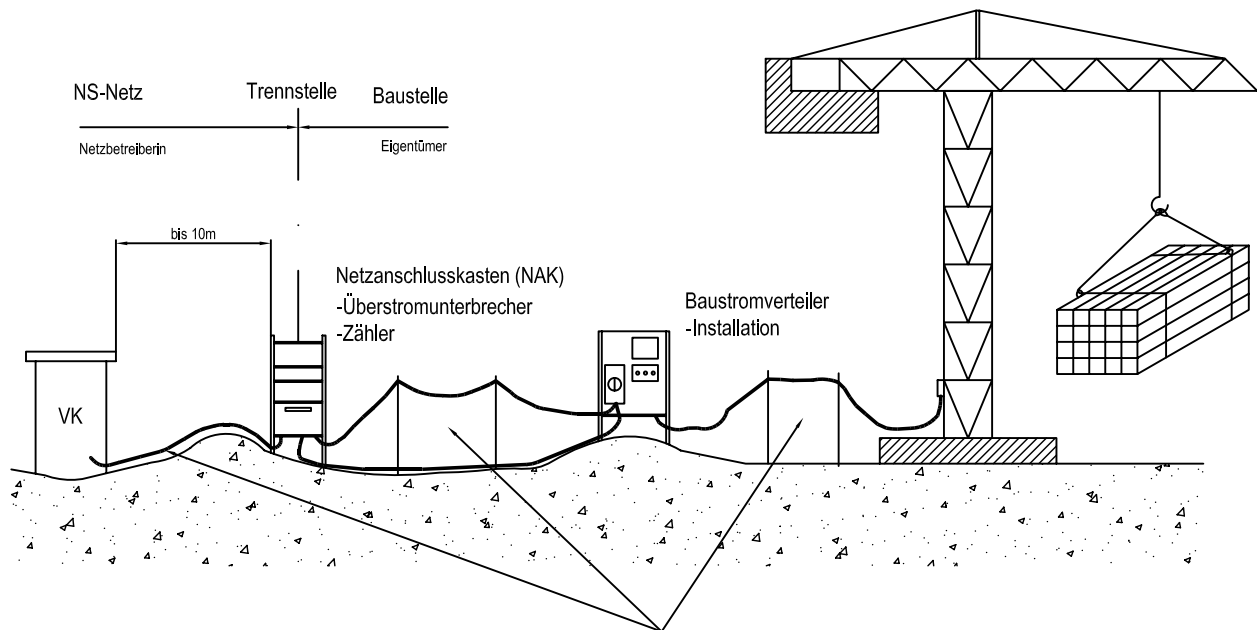
Revison	Datum	Name	Datum	Name
a	15.02.2005	M.VOEGEL	14.07.2004	dlf
b	09.04.2008	CVA		
c				
d		gepr.		

AG Elektrizitätswerk		Anlagebezeichnung
7304 Matenfeld		Verteiler-Messwandlerzähler
		3 Stromwandler

Projektbezeichnung	Kundenanliegen	=	ZAEHLUNG 2
Projektbereich	Niederspannungszählung	+	MESSWESSEN
			Blatt
		C 6.7/2	von

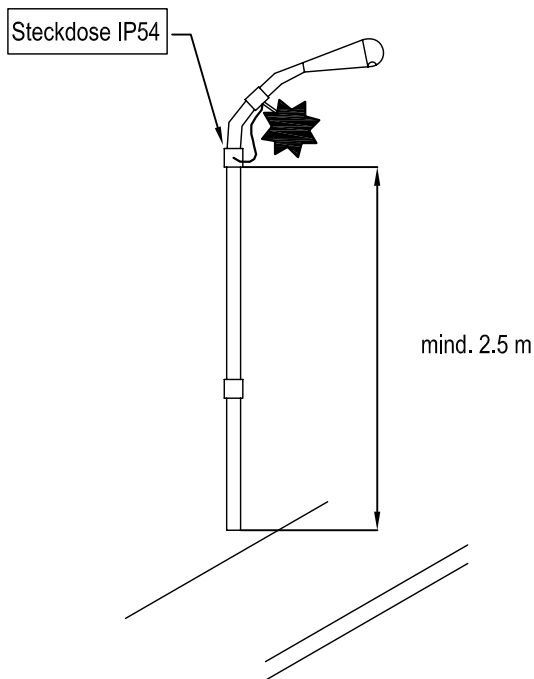
-Grundsätzlich werden die Anschlüsse ans Netz mittels Netzanschlusskasten (NAK) gemäss nachfolgender Anordnung erstellt:

-Der Eigentümer oder der von ihm bezeichnete Vertreter sorgt dafür, dass die elektrische Installation ständig den Anforderungen der Niederspannungs-Installationsverordnung (NIV) Artikel 3 und 4 entsprechen.

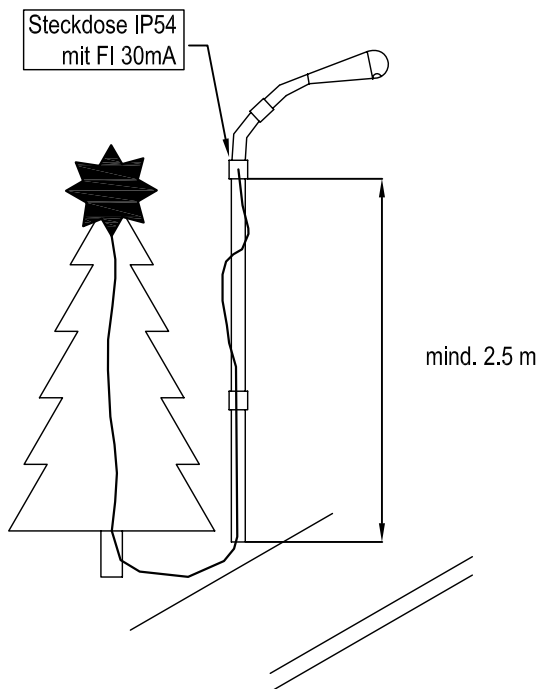


Verlegeart:
 PUR-Kabel 3LNPE auf Pfosten, Zaun aufgehängt (Verlegung ohne Kabelschutz)
 PUR-Kabel 3LNPE auf Boden verlegt (Verlegung mit Kabelschutz)

AG Elektrizitätswerk 7304 Maienfeld		Ablage Nr.		Z.Nr. C 11.1.1		Blatt		Folge	
<h1>Temporäre Anlagen, Bauanschlüsse</h1>				Gezeichnet 15.02.2008 cva Geändert 10.12.2010 loea					



Für Steckdosen im Freien die sich ausserhalb des Handbereichs befinden und die der Stromversorgung von Objekten ausserhalb des handbereichs dienen, kann auf die Fehlerstromschutzeinrichtung verzichtet werden.



Für Steckdosen im Freien die sich ausserhalb des Handbereichs befinden, die aber der Stromversorgung von Objekten im Handbereich dienen, muss die Fehlerstromschutzeinrichtung 30mA angewendet werden.

Öffentliche Beleuchtung
Anschluss Weihnachtsbeleuchtung

Gezeichnet 17.09.2009 thc
Geändert 10.12.2010 loea

AG Elektrizitätswerk
7304 Maienfeld

Ablage Nr.

Z.Nr. C 11.3.2

Blatt Folge